

Installasjonsmanual

JV-1FD (Høytalende fargevideo Bi-svarapparat)

Til installatører:

- Etter at installasjonen er fullført, må du sørge for å gi **tilbehøret** til kunden.

MERK:

- Illustrasjonene og bildene som er brukt i denne håndboken kan avvike fra det faktiske produktet.

HTML-håndbok



https://www.aip-info.net/file/manual/j/JV-1FD/JV-1FD_INS/JV-1FD_INS_NO/content/

Innholdsfortegnelse

Pakkeinnhold	2
Forholdsregler	2
Delnavn og funksjoner	3
Kabling	4
Forholdsregler for kabling	4
Koblingskjema og spesifikasjoner	6
Forholdsregler ved installasjon	8
Montering	8
Etter installasjon	10
Kontroller etter installering	10
Installatørinnstillinger	11
Personvernmelding	12

Pakkeinnhold

- JV-1FD (Bi-svarapparat)
- Installasjonsmanual
- Informasjonsark
- Kontakt oss ark
- Kinesisk RoHS-erklæring

MERK

- Monteringsskruer og treskruer er ikke inkludert.

Forholdsregler



Angir at brukere kan ha behov for forsiktighet (inkludert advarsel/forsiktig).



Varsler brukere om forbudte handlinger.



Begrenser brukerhandlinger / gir instruksjoner.

ADVARSEL

Uaktsomhet kan føre til død eller alvorlig personskade.



Dette produktet er ikke utformet i henhold til eksplosjonssikre spesifikasjoner. Må ikke installeres eller brukes på steder der brennbare gasser kan være til stede.

Dette kan føre til brann eller eksplosjon.



Ikke demonter eller endre stasjonen.

Dette kan føre til brann eller elektrisk støt.



Må ikke brukes med en strømforsyning som er klassifisert for høyere spenning enn den som er angitt.

Dette kan føre til brann eller elektrisk støt.



Ikke bruk annen strømforsyning enn spesifisert av Aiphone.

Dette kan føre til brann eller funksjonsfeil.



Ikke installer to strømforsyninger parallelt med én enkelt inngang.

Dette kan føre til brann eller elektrisk støt.



Ikke koble noen terminaler på stasjonen direkte til en AC-strømlinje.

Dette kan føre til brann eller elektrisk støt.

FORSIKTIG

Uaktsomhet kan føre til personskade eller skade på eiendom.



Ikke installer eller koble til stasjonen med strømmen slått på.

Dette kan føre til elektrisk støt eller funksjonsfeil.



Sørg for at ledningsopplegget er riktig og at ingen ledninger kortsluttes før stasjonen slås på.

Dette kan føre til brann eller elektrisk støt.



Installer på et sted hvor stasjonen ikke står i veien.

Dette kan føre til personskade.



Ikke ha øret ditt nær høyttaleren når du bruker stasjonen.

Hørselen kan skades hvis en plutselig lyd sendes ut.

Generelle forholdsregler

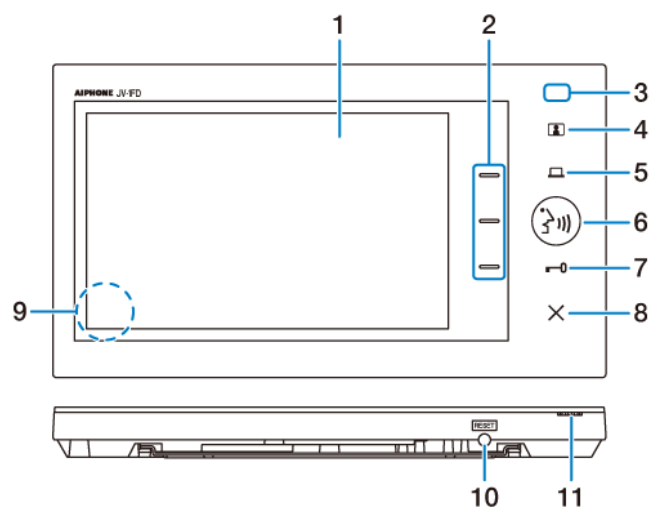
- Installer lavspenningslinjer minst 30 cm unna høyspenningslinjer (AC 100 V - 240 V), spesielt ledningsopplegg for klimaanlegg for omformer. Dette kan føre til interferens eller feil.
- Når du installerer eller bruker stasjonen, husk rett til personvern, da det er systemeierens ansvar å sette opp skilt eller advarsler i henhold til lokale forskrifter.
- Hold enheten mer enn 1 m unna radioer eller TV-er.

Merknad

- Hvis stasjonen brukes i områder hvor trådløse enheter som en mottaker eller mobiltelefon brukes for forretningsformål, kan dette føre til feil.
- Hold intercom-ledningene mer enn 30 cm unna 100–240 V vekselstrømledninger. Det kan oppstå støy fra vekselstrømmen og/eller funksjonsfeil på enheten.
- Hvis stasjonen er installert i et område med et ekstremt sterkt elektrisk felt, som i nærheten av en kringkastingsstasjon, kan interferens oppstå og medføre en feil.

Delnavn og funksjoner



Bi-svarapparat (JV-1FD)



Nr.	Element	Beskrivelse
1	LCD fargeskjerm	LCD fargeskjermen har ikke berøringsgrensesnitt.
2	Funksjonsknapper	<ul style="list-style-type: none"> • Trykk på den tilsvarende funksjonsknappen for å utføre funksjonen som vises på den høyre siden av skjermen. • Trykk på en hvilken som helst funksjonsknapp i standby-modus for å vise innstillingsmenyen.
3	Varsel-LED (blå)	Indikerer gjeldende status for svarapparatet. →Varsel-LED (S.4)
4	Skjermknapp	Trykk på skjermknappen for å overvåke utsiden av døren.
5	Opsjonsknapp	Trykk på opsjonsknappen for å aktivere en tilkoblet ekstern enhet.
6	Snakkeknapp	Trykk på snakkeknappen for å starte kommunikasjon.
7	Døråpner knapp	Trykk på døråpner knappen for å låse opp den elektriske låsen på dørstasjon.
8	Avbryt knapp	Trykk på avbryt knappen for å avslutte gjeldende operasjon og gå inn i ventemodus.
9	Høytaler	Høytaleren er på baksiden av svarapparatet.
10	RESET knapp	Trykk på RESET knappen for å starte svarapparatet på nytt når den ikke responderer. Selv om du starter svarapparatet på nytt, beholdes innstillingene og de lagrede bildene.
11	Mikrofon	Ikke blokker mikrofonen med klistremerker eller tape. Ellers er det ikke sikkert at kommunikasjon er mulig.

Varsel-LED

Se «brukerveiledning» for andre indikatorer som ikke er oppført.

LED		Beskrivelse
Blått lys	På	<ul style="list-style-type: none">• Blått LED-lys lyser under oppstart.• Blå LED lyser når ringetonevolumet er satt til «0».• Blå LED lyser når taleretningen er svarapparat til dørstasjon.
Blå blinker	På (0,25 sek.) ↑↓ Av (0,25 sek.)	Når det registreres en kortslutning i dørstasjonens kabling.
	På (0,5 sek.) ↑↓ Av (0,5 sek.) LED-lyset slås av etter å ha blinket 3 ganger.	<ul style="list-style-type: none">• Blå LED blinker når du trykker på  for å låse opp den elektroniske låsen.• Blå LED blinker når du trykker på  for å aktivere den eksterne enheten.

Kabling

Forholdsregler for kabling

Kabel

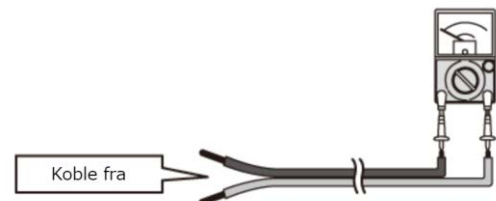
- Bruk en parallell, 2-ledet ledningskabel for å koble til videodørstasjonen og hovedskjermstasjonen.
- Velg en PE (polyetylen)-isolert PVC-kapslet kabel for lavspenningskabling.
 - En koaksialkabel kan ikke brukes.
 - En 2-pars quad-kabel med vinylhylse kan ikke brukes.
- Når det gjelder kabling, må du skille dem etter lyd/video og døråpner og holde dem mer enn 10 cm unna hverandre.
- Enheten fungerer kanskje ikke riktig hvis eksisterende ledningsoppsett brukes. I så fall kan det være nødvendig å skifte ut ledningsopplegget.
- Hvis du bruker kabler som du har fra før, må du kontrollere for kortslutning og frakobling før du installerer stasjonen.



- Frakoblingskontroll (6 Ω eller mindre)
Koble til endene på én side og mål på den andre siden med et testapparat.



- Kortslutningskontroll: $\infty\Omega$ (uendelig)



- For å koble kablene til lav spenning, enten krymp dem med krympehylse eller slaglodd dem, og isoler dem ved å dekke dem med isolerende tape.

Hvordan koble lavspenningsledninger til hverandre

Krymping med en krympehylse

- 1 Vri flertrådslederen rundt den solide lederen minst tre ganger, og krymp dem deretter.

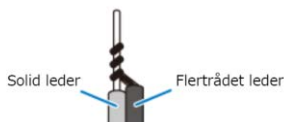


- 2 Overlapp mer enn halv bredde og vri dem rundt minst to ganger.

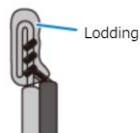


Lodding

- 1 Vri flertrådslederen rundt den solide lederen minst tre ganger.



- 2 Bøy tuppen og lodd den. Sørg for at ingen ledetabel stikker ut.



- 3 Overlapp mer enn halv bredde og vri dem rundt minst to ganger.

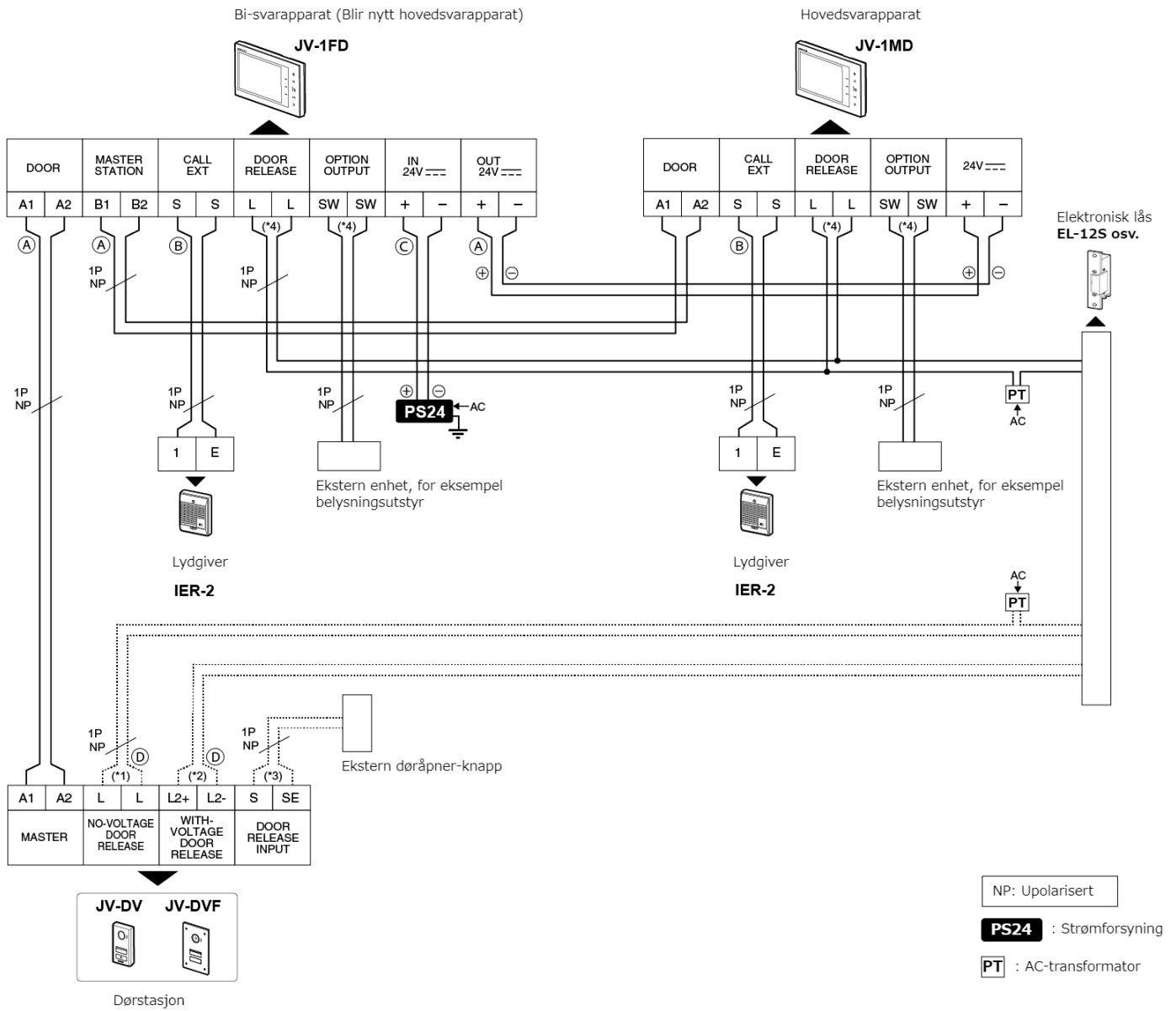


✓ OBS

- Hvis du bruker en krympehylse og tuppen på ledningen med kontakt er loddet, må du først skjære av den loddede delen før du krymper den.
- **Når ledningene er koblet til, sørg for å sjekke etter brudd eller utilstrekkelig tilkobling. Særlig når du kobler en kabel til midt i kablingen, enten krymp den med en krympehylse eller lodd den, og isoler den ved å dekke den med isolerende tape. Lag så få tilkoblinger som mulig.** Hvis kablene bare vris kan det føre til dårlig tilkobling, eller kabeloverflatene kan oksidere og forårsake en løs tilkobling, noe som kan føre til funksjonsfeil.



Koblingskjema og spesifikasjoner



✓ OBS

- Ikke bruk de ubrukte terminalene til andre formål.
- Ledningene mellom hver enhet skal ikke være i den samme ledningskappe. (Kablene mellom bi-svarapparatet og hoved svarapparatet, og mellom svarapparatene og 24 V DC +/- kan imidlertid gjøres i den samme ledningskappe. Alle andre ledninger skal holdes minst 10 cm unna A1/A2 og strøm +/- ledninger.)
- Isoler og sikre ubrukte lavspenningsledninger.
- Du må kun koble en elektronisk lås til ett enkelt sted.
- Den eksterne døråpnerknappen aktiverer bare den elektroniske låsen som er koblet til dørstasjonen.
- Sørg for å jorde strømforsyningen.
- Ledningstilkoblinger gjøres mellom dørstasjonen og den bi-svarapparatet, og mellom den bi-svarapparatet og hoved svarapparatet.
- Sørg for å tilføre strøm til hoved svarapparatet via utgangen på bi-svarapparatet (Nye hovedsvarapparat).

❗ MERK

- Rækkefølgen av terminaler i diagrammet kan avvike fra det faktiske produktet.
- Se også instruksjonene for hver enhet som skal kobles til.

Ledningsavstand

Ⓐ	PE Φ 0,65 mm (22 AWG): 50 m PE Φ 0,8-1,2 mm (20-16 AWG): 100 m
Ⓑ	PE Φ 0,65 mm (22 AWG): 50 m PE Φ 0,8-1,2 mm (20-16 AWG): 150 m
Ⓒ	PE Φ 0,65 mm (22 AWG): 5 m PE Φ 0,8 mm (20 AWG): 10 m
Ⓓ	PE Φ 0,65 mm (22 AWG): 15 m PE Φ 0,8-1,2 mm (20-16 AWG): 30 m
Andre	PE Φ 0,65-1,2 mm (22-16 AWG)

❗ MERK

- Ledningsavstanden mellom bi-svarapparatet og strømforsyningen kan forlenges opptil 25 m ved hjelp av en PE Φ 1,2 mm kabel. De maksimale avstandene mellom dørstasjonen og bi-svarapparatet, og mellom bi-svarapparatet og hoved svarapparatet forkortes imidlertid til 70 m ved hjelp av en PE Φ 0,8-1,2 mm (20-16 AWG) kabel.
- Når kontaktutgangen fra dørstasjonen er 12 VDC, 580 mA (høyere enn 500 mA, 580 mA eller lavere), skal ledningsavstandene mellom dørstasjonen og bi-svarapparat, og mellom hoved svarapparat og bi-svarapparatet bør være 70 m eller kortere ved å bruke en PE Φ 0,8-1,2 mm (20-16 AWG) kabel.

(*1): Utgangsspesifikasjoner

Utgangsmetode	Potensialfri kontakt (N/O)
Kontakttrangering	24 VDC, 1 A (belastning)

(*2): Utgangsspesifikasjoner

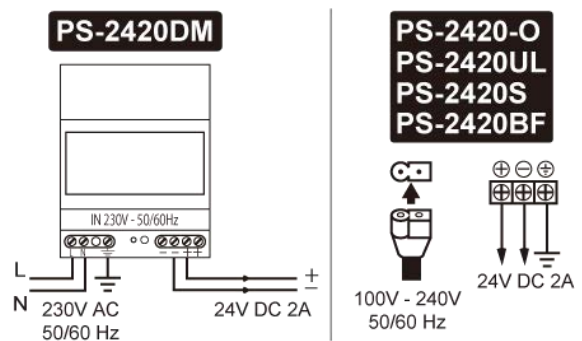
Utgangsmetode	Aktiv kontakt
Utgangsstrøm	500 mA eller mindre
Utgangsspenning	12 VDC

(*3): Inngangsspesifikasjoner

Inngangsmetode	Potensialfri kontakt (N/O)
Deteksjonstid	100 msek eller mer
Kontaktmotstand	300 Ω eller mindre
Kortslutningsstrøm for terminal	10 mA eller mindre
Spenning mellom terminaler	5 VDC eller mindre (mellom åpne terminaler)

(*4): Utgangsspesifikasjoner

Utgangsmetode	Potensialfri kontakt (N/O)
Kontakttrangering	24 VDC, 1 A (belastning)



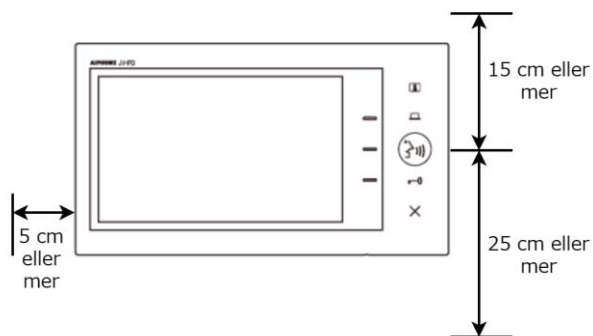
Forholdsregler ved installasjon

- Denne enheten er kun designet for bruk innendørs. Ikke installer utendørs.
- Installasjon av enheten på følgende steder kan forårsake feil:
 - * **Steder i direkte sollys**
 - * **Steder nært varmeelementer**
 - * **Steder utsatt for væske, jernspon, støv, olje eller kjemikalier**
 - * **Steder utsatt for fuktighet og ekstrem luftfuktighet**
 - * **Steder hvor temperaturen er svært lav**
 - * **Steder utsatt for damp eller oljerøyk**
 - * **Miljøer med svovel**
 - * **Steder nært havet eller som er direkte utsatt for vind fra havet**
- Stasjonen skal ikke installeres høyere enn 2 m (øvre kant) fra bakkeplan.
- Ikke bruk en maskin til å stramme skruene. Dette kan skade enheten.
- Veggmonterte stasjoner må alltid festes godt for å forhindre at stasjonen faller ned.

Montering

✓ OBS

- Du må ikke bygge inn stasjonen inni en vegg.
- For å forhindre funksjonsfeil, installer stasjonen minst 20 cm unna andre enheter (f.eks. dimmer for gulvvarme).
- Unngå å installere stasjonen på et konkavt sted i en vegg for å forhindre lydforvrengning.
- Svarapparatets plassering krever følgende åpne områder for å forhindre funksjonsfeil eller avbrudd for anrop.
 - 15 cm eller mer over midten av stasjonen.
 - 25 cm eller mer under midten av stasjonen (for å tillate betjening av reset-knappen på bunnen av stasjonen).
 - 5 cm eller mer på venstre side av stasjonen (for å unngå at høyttaleren blokkeres).



Skjult kabling

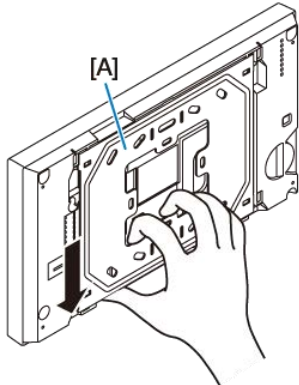
Installasjonsvideo

https://www.aip-info.net/file/manual/j/JV-1FD/JV-1FD_INS/JV-1FD_INS_NO/content/attachments/101968597/110608415.mp4



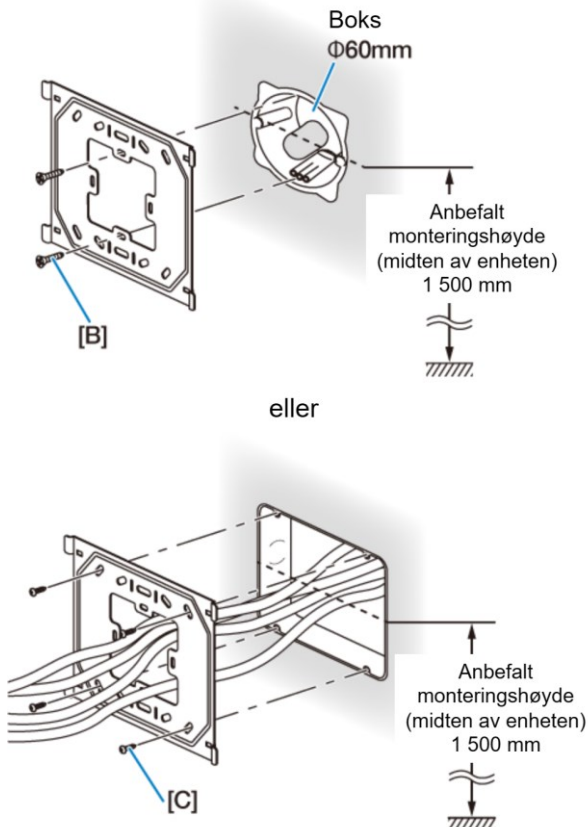
1 Fjern monteringsbraketten [A] fra baksiden av svarapparatet.

Skjv monteringsbraketten ned, og fjern den.



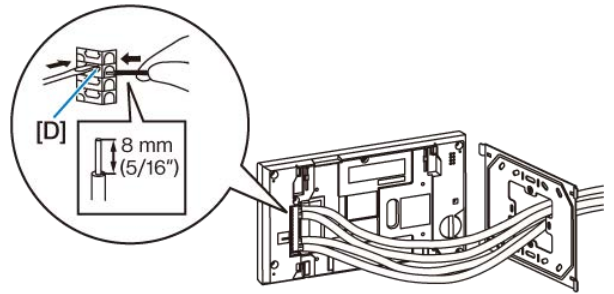
2 Fest monteringsbraketten til veggen med skruene [B] (x2).

Når du bruker en 3-veis-boks, bruk skruene [C] (x4).

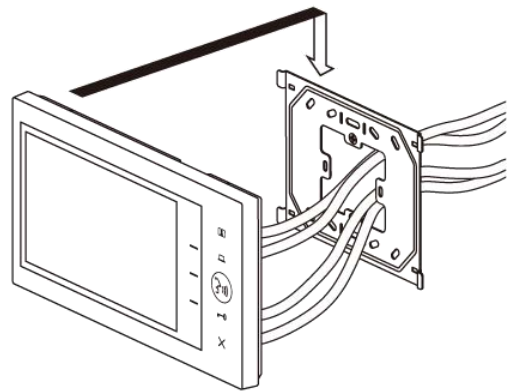


3 Koble til ledninger.

Fjern 8 mm av ledningskappen og sett den inn i terminalen. Hvis det er vanskelig å sette inn, trykker du på og holder inne utløserknappen [D] mens du setter inn.



4 Monter svarapparatet på monteringsbraketten [A].



✓ OBS

- Vær forsiktig så du ikke klemmer kabler mellom svarapparatet og monteringsbraketten.
- Vær forsiktig så du ikke skader kabelmantelen med monteringsbraketten.

i MERK

- Ved bruk av monteringsskrue for treverk (x4) bor et 50 mm diameter hull i posisjonen til svarapparatets midtpunkt på veggen.

Tilgjengelige skrue

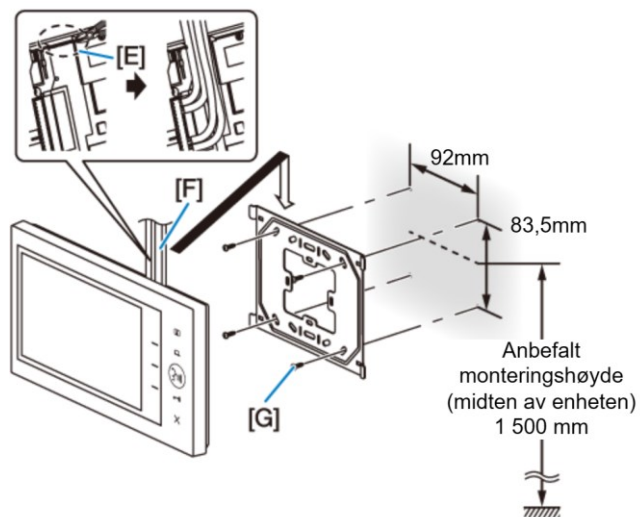
[B]	Må være kompatibel med en koblingsboks.
[C]	Skrueaksel: $\Phi 4,1$ mm eller mindre Hode med spor: $\Phi 8,2$ mm eller mindre, 3,0 mm eller mindre i høyden
Monteringskrue for treverk	Skrueaksel: $\Phi 4,1$ mm eller mindre Hode med spor: $\Phi 8,2$ mm eller mindre, 3,0 mm eller mindre i høyden

Utenpåliggende kabel

Ledningene kan legges til toppen eller bunnen av stasjonen. Hvis kablingen skal legges fra toppen av svarapparatet, kutt kabelinntaket [E].

Hvis det er en stor mengde ledninger [F], fjern kappen på ledningen opp til kabelinntaket.

Fest monteringsbraketten til veggen med monteringsskrueene for treverk [G] (x4).

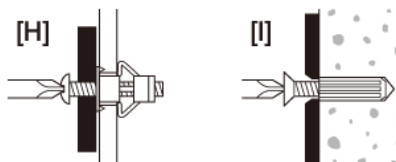


Tilgjengelige skrueer

- [G] Skruer: $\Phi 4,1$ mm eller mindre
Hode med spor: $\Phi 8,2$ mm eller mindre, 3,0 mm eller mindre i høyden

MERK

- Når monteringsskrueene for treverk ikke kan brukes til plastbelagte vegger, betongvegger og lignende, bruk kommersielt tilgjengelige ankere [H] eller betongplugger [I].



Etter installasjon

Kontroller etter installering

Etter installasjonen må du kontrollere at systemet fungerer i henhold til brukerveiledningen.

Hvis den ikke fungerer som den skal

Fjern dørstasjonen, og koble den deretter direkte til bi-svarapparatet med korte lavspenningsledninger for å kontrollere at den fungerer som den skal.

Hvis den fungerer som den skal, kan det være et problem med kablingen. Kontroller ledningstilkoblingene.

⚠ FORSIKTIG

- Sørg for å koble fra strømforsyningen før du fjerner lavspenningsledningene.

Når varsel-LED-en blinker

Kablingen til dørstasjon kan være kortsluttet. Kontroller kablingen.

Bi-svarapparatet vil starte på nytt når kortslutningen gjenoprettes.

For mer informasjon om Varsel-LED-en, se «Varsel-LED (S.4).»

Installatørinnstillinger

✓ OBS

- Sørg for å konfigurere innstillingene i henhold til de tilkoblede enhetene. Ellers kan det hende at svarapparatet ikke fungerer som den skal.

ℹ MERK

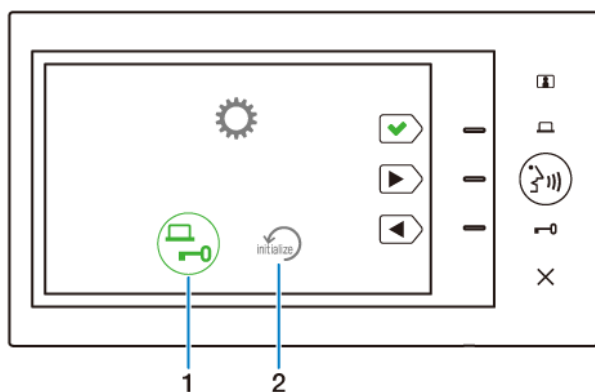
- Mens du er i innstillingsmenyen, kan ingen handlinger som anrop eller varsler utføres.
- Svarapparatet vil gå inn i hvilemodus (skjermen vil slå seg av) etter omtrent ett minutt uten betjening. Hvis dette skjer, vil eventuelle uferdige innstillingsendringer gå tapt.

Installatørens innstillingspunkter

Nr.	Element	Detaljer	Innstillingsverdi ([]: Standard)
1	Kontaktutgangstid (*)		
	Varighet for opsjonsutgang	Stiller inn opsjonskontaktens varighet.	1/[5]/10/20/30 (sek)
	Varighet for døråpner	Angir opplåsningsvarigheten for den elektroniske dørlåsen.	1/[5]/10/20/30 (sek)
2	Start opp	Reset alle innstillinger til standard.	-

(*): Innstillingsverdiene skal være de samme som verdiene til det andre svarapparatene.

Oppsettsmenyskjerm for installatør

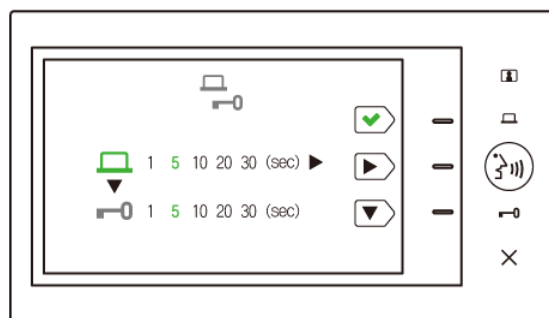


Innstillingsprosedyre (f.eks. innstilling for varighet til døråpner)

- 1 Trykk på en av funksjonsknappene i standby-modus.
Menyskjermbildet vil bli vist.



- 2 Trykk på og hold inne i 5 sekunder eller mer. Skjermen for installasjonsoppsettsmenyen vil bli vist.
- 3 Trykk på funksjonsknappen eller for å velge , og trykk deretter på funksjonsknappen .
Skjermbildet for tid for kontaktutgang vil bli vist.



- 4 Trykk på funksjonsknappen for å velge .
- 5 Trykk på funksjonsknappen for å justere varigheten til døråpneren.
- 6 Trykk på funksjonsknappen for å utføre endringene.

✓ OBS

- Sørg for å trykke på funksjonsknappen for å ta i bruk endringene.
- Endringer vil ikke bli brukt hvis du trykker på .

Personvernmelding

<https://www.aip-info.net/legal/privacy/>

