

AIPHONE®

Asennusohje

JVS-1V (JV-1MD:n, JV-DV:n ja virtalähteen sisältävä sarja)

JVS-1F (JV-1MD:n, JV-DVF:n ja virtalähteen sisältävä sarja)

JV-1MD (Hands free-värivideopuhelimella varustettu päävalvonta-asema)

Asentajille:

- Kun asennus on valmis, muista luovuttaa **lisävarusteet** asiakkaalle.

HUOMAUTUS:

- Tässä asennusohjeessa käytetyt kuvitukset ja kuvat voivat poiketa todellisista kuvista.

HTML-opas

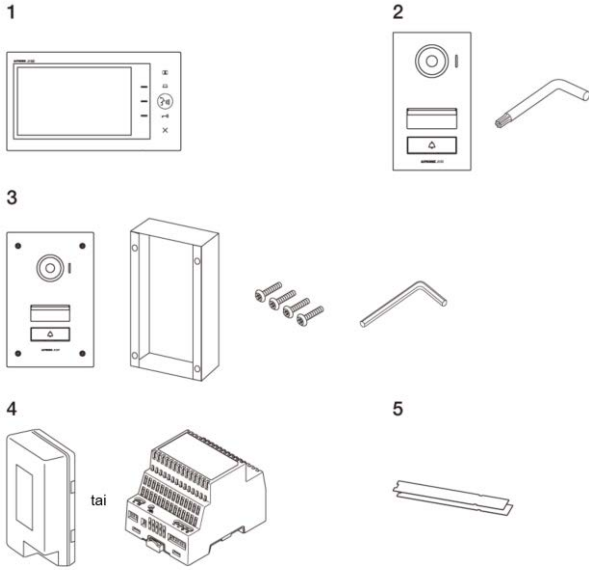


https://www.aip-info.net/file/manual/j/JV-1MD/JV-1MD_INS/JV-1MD_INS_FI/content/

Sisällysluettelo

Pakkauksen sisältö	2
Varoimet.....	3
Osien nimet ja toiminnot	4
Johdotus	5
Johdotukseen liittyvät varoimet	5
Johdotuskaavio ja tekniset tiedot	6
Ennen asennusta.....	8
Asennusta koskevat varoimet	8
Ovikojeen asennuspaikat ja kuvanäkymäalue	8
Asennus	9
JV-1MD.....	9
JV-DV	11
JV-DVF	12
Asennuksen jälkeen.....	12
Tarkista asennuksen jälkeen	12
Asentajan asetukset.....	13
Tietosuojaseloste	14

Pakkauksen sisältö



Nr o	Sisältö	JVS-1V	JVS-1F	JV-1MD
1	JV-1MD (päämonitori)	✓	✓	✓
2	JV-DV (ovikoje) • Erikoisruuvinväännin	✓		
3	JV-DVF (ovikoje) • Upotettava takakotelo • Erikoisruuvi (x4) • Kuusiokoloavain		✓	
4	Virtalähde (PS-2420UL, PS-2420-O, PS-2420DM, PS-2420S tai PS-2420BF) (*)	✓	✓	
5	Nimikilpi(x2)	✓	✓	
-	Asennusohje	✓	✓	✓
-	Tietolomake	✓	✓	✓
-	Yhteydenottolomake	✓	✓	✓
-	Kiinan RoHS-ilmoitus (*)	✓	✓	✓

(*): Tämä ei välttämättä sisälly tuotteeseen riippuen siitä, missä maassa tuotetta myydään.

i HUOMAUTUS

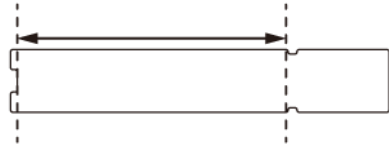
- Kiinnitysruuvit ja puuruuvit eivät sisälly toimitukseen.

Tyypikilven täyttäminen

1 Irrota suojaiviste (molemmat puolet).

2 Täytä asukkaan nimi.

- Käytä permanenttikynää.
- Pidä teksti katkoviivan sisällä.



Varotoimet



Ilmoittaa, että käyttäjiltä saatetaan edellyttää varovaisuutta (mukaan lukien varoitus tai tärkeä huomautus).











Varoittaa käyttäjiä kielletyistä toimista.



Rajoittaa käyttäjän toimia tai antaa ohjeita.





VAROITUS

Laiminlyönti voi johtaa kuolemaan tai vakavaan loukkaantumiseen.

-  **Tätä tuotetta ei ole suunniteltu räjähdyskestävyyssääntelyjen mukaisesti. Älä asenna paikkoihin tai käytä paikoissa, joissa voi olla herkästi syttyviä kaasuja.**
Muuten seurauksena voi olla tulipalo tai räjähdys.
-  **Älä pura tai muokkaa vastauskojetta.**
Muuten seurauksena voi olla tulipalo tai sähköisku.
-  **Älä käytä sellaisen virtalähteen kanssa, jonka nimellisjännite on mainittua suurempi.**
Se voi aiheuttaa tulipalon tai sähköiskun.
-  **Käytä erityisesti tämän järjestelmän kanssa käytettäväksi tarkoitettua Aiphonen virtalähdettä.**
Se voi aiheuttaa tulipalon tai toimintahäiriön.
-  **Älä asenna kahta virtalähdettä rinnakkain yhden sisääntulon kohdalle.**
Se voi aiheuttaa tulipalon tai sähköiskun.
-  **Älä liitä mitään vastauskojeen liittimiä suoraan verkkovirtaan.**
Muuten seurauksena voi olla tulipalo tai sähköisku.
-  **Verkkopistorasian on oltava laitteiston lähellä ja helpopääsyisessä paikassa.**
-  **Työnnä verkkopistoke perille asti ja varmasti pistorasiaan.**
Muuten seurauksena voi olla tulipalo tai sähköisku.

TÄRKEÄ HUOMAUTUS

Laiminlyönti voi aiheuttaa henkilövahinkoja tai omaisuusvahinkoja.

-  **Älä asenna tai liitä vastauskojetta, kun virta on päällä.**
Seurauksena voi muuten olla sähköisku tai toimintahäiriö.
-  **Varmista, että johdot ovat oikein ja että johtoja ei ole oikosuljettu, ennen kuin kytket vastauskojeen päälle.**
Muuten seurauksena voi olla tulipalo tai sähköisku.
-  **Asenna paikkaan, jossa vastauskojeeseen ei törmätä helposti.**
Seurauksena voi olla loukkaantuminen.
-  **Älä aseta korvaa kaiuttimen lähelle, kun käytät vastauskojetta.**
Jos kova ääni kuuluu yllättäen, se voi vahingoittaa kuuloa.

Yleiset varotoimet

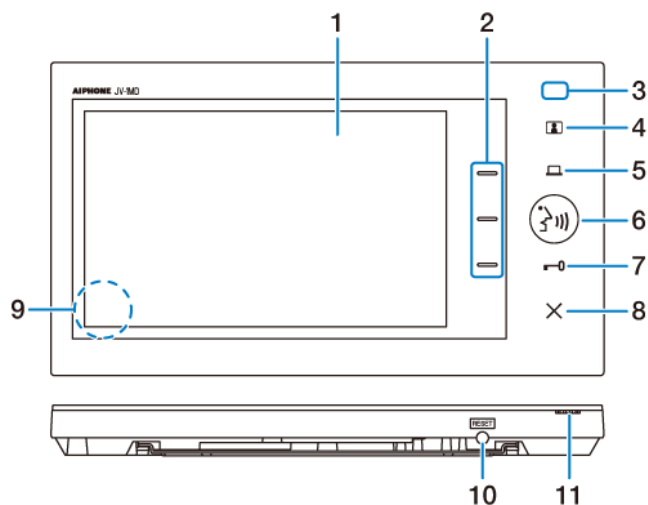
- Älä asenna virtalähdettä sisäkattoon tai lattialle. Muutoin sen huoltaminen ja korjaaminen hankaloituvat. Tämän seurauksena voi olla toimintahäiriö.
- Asenna matalajännitelinjat vähintään 30 cm päähän korkeajännitekaapeleista (AC 100 V – 240 V), erityisesti ilmalämpöpumppujen johdot. Seurauksena voi muuten olla toimintahäiriö.
- Huomioi henkilösuojalainsäädäntö asentaessasi tai käyttäessäsi kojetta, sillä järjestelmän omistajan vastuulla on kiinnittää kameravalvonnasta ilmoittavat kyltit tai varoitukset sovellettavan lainsäädännön mukaisesti.
- Yksikön on oltava vähintään 1 m:n etäisyydellä radioista tai televisioista.

Ilmoitus

- Jos vastauskojetta käytetään alueilla, joissa käytössä on kaupallisia langattomia laitteita, kuten vastaanottimia tai matkapuhelimia, toimintahäiriöitä voi esiintyä.
- Pidä sisäpuhelimien johdot yli 30 cm:n (12 tuuman) etäisyydellä 100–240 V:n AC-johdoista. Seurauksena saattaa olla AC:n aiheuttama melu ja/tai yksikön vikatoiminta.
- Jos vastauskoje on asennettu paikkaan, jossa on erittäin voimakas sähkökenttä, kuten lähetyksensä lähelle, se voi aiheuttaa häiriöitä, joiden seurauksena on toimintahäiriö.
- Kun yksikköön virtaa lämmintä sisäilmaa, sisä- ja ulkolämpötilojen välinen lämpötilaero saattaa aiheuttaa kasteen tiivistymistä. Kondensaation välttämiseksi on suositeltavaa peittää yksikön aukot, kuten kaapeleiden sisäänmenoreiät.

Osien nimet ja toiminnot

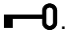

Päämonitori (JV-1MD)



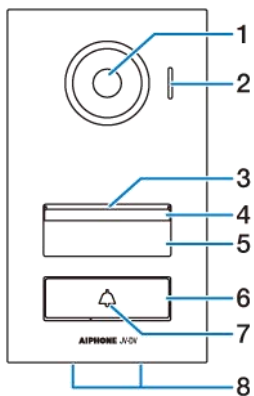
Nro	Kohde	Kuvaus
1	Värillinen LCD-näyttö	Värillisessä LCD-näytössä ei ole kosketuskäyttöliittymää.
2	Toimintopainikkeet	<ul style="list-style-type: none"> Suorita näytön oikealla puolella näkyvä toiminto napauttamalla vastaavaa toimintopainiketta. Näytä asetusvalikko napauttamalla mitä tahansa toimintopainiketta valmiustilassa.
3	LED-ilmoitusvalo (sininen)	Ilmoittaa monitorin nykyisen tilan. → LED-ilmoitusvalo (s.4)
4	Valvontapainike	Napauta valvontapainiketta valvoaksesi oven ulkopuolelta.
5	Valintapainike	Aktivoi kytketty ulkoinen laite napauttamalla valintapainiketta.
6	Puhepainike	Aloita viestintä napauttamalla puhelupainiketta.
7	Oven avauspainike	Napauta oven avauspainiketta avataksesi sähkölukon lukituksen ovikojeella.
8	Lopetuspainike	Poistu nykyisestä toiminnosta ja siirry valmiustilaan napauttamalla lopetusnäppäintä.
9	Kaiutin	Kaiutin on kojeen takapuolella.
10	RESET-kytkin	Käynnistä koje uudelleen painamalla RESET-kytkintä, kun se ei vastaa. Vaikka käynnistät kojeen uudelleen, asetukset ja tallennettu kuva säilyvät.
11	Mikrofoni	Älä tuki mikrofonia tarroilla tai teipillä. Muussa tapauksessa viestintä ei välttämättä ole mahdollista.

LED-ilmoitusvalo

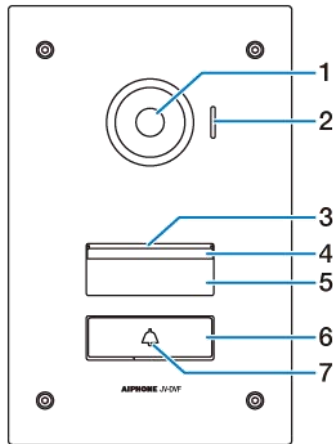
Katso "Käyttöoppaasta" muita merkkivaloja, joita ei ole lueteltu.

merkkivalo		Kuvaus
Sininen valo	Päällä	<ul style="list-style-type: none"> Sininen merkkivalo palaa käynnistyksen aikana. Sininen merkkivalo palaa, kun soittoäänien äänenvoimakkuus on asetettu arvoon "0". Sininen merkkivalo syttyy, kun puhesuunta on valvonta-asemalta ovikojeelle.
Sininen vilkkuminen	Päällä (0,25 s) ↑↓ Pois päältä (0,25 s)	Kun ovikojeen johdotuksessa tai laajennusvalvonta-aseman johdotuksessa havaitaan oikosulku.
	Päällä (0,5 s) ↑↓ Pois päältä (0,5 s) Merkkivalo sammuu vilkuttuaan 3 kertaa.	<ul style="list-style-type: none"> Sininen LED-merkkivalo vilkkuu, kun avaat sähkölukon lukituksen napauttamalla . Sininen merkkivalo vilkkuu, kun aktivoit ulkoisen yksikön napauttamalla .

JV-DV



JV-DVF



Nro	Kohde	Kuvaus
1	Kamera	-
2	Mikrofoni	Älä tuki mikrofonia tarroilla tai teipillä. Muussa tapauksessa viestintä ei välttämättä ole mahdollista.
3	Kaiutin	-
4	Valkoinen merkkivalo	Valkoinen merkkivalo palaa aina, kun virta on päällä. Kun koje havaitsee pimeät olosuhteet, valo kirkastuu automaattisesti. Näitä olosuhteita ovat: <ul style="list-style-type: none"> Puhelupainiketta painetaan. Kun kuva ovikojeessa näkyy valvonta-asemassa. Ovi on avattu. Paikallisista olosuhteista riippuen se ei kuitenkaan välttämättä kirkastu.
5	Nimikilpi kansi	Älä laita tarraa nimikilven kannen päälle. Tämä vähentää merkkivalon yövalaistusta.
6	Puhelupainike	-
7	Kellon kuvake (valkoinen)	Taustavalvo palaa aina, kun virta on päällä.
8	Vedenpoistoaukot	Reiät sadeveden poistamiseksi kojeen sisältä.

Johdotus

Johdotukseen liittyvät varotoimet

Kaapeli

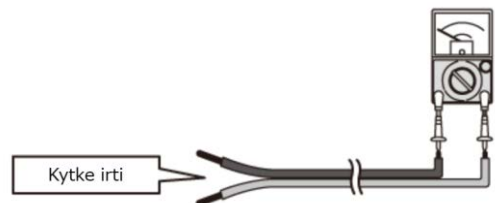
- Käytä rinnakkaista 2-johtimellista johdotuskaapelia video-ovikojeen kytkemiseen.
- Valitse PE (polyeteeni) -eristeinen PVC-kuorellinen kaapeli pienjännitejohdotukseen.
 - Koaksiaalikaapelia ei voi käyttää.
 - 2-parista nelostyyppistä vinyyli-vaipallista kaapelia ei voi käyttää.
- Kun teet johdotusta, erottele ääneen/videoon ja ovenavaukseen liittyvät johdot ja pidä ne yli 10 cm:n päässä toisistaan.
- Jos vanhoja johtoja käytetään, laite ei välttämättä toimi oikein. Tällaisessa tilanteessa johdot on vaihdettava.
- Jos käytät olemassa olevia kaapeleita, tarkista oikosulun ja irti kytkeytymisen mahdollisuus ennen asennusta.



- Irti kytkeytymisen tarkistus (enintään 6 Ω)
Kytke toisen puolen päät ja tee mittaus toiselta puolelta testerillä.



- Oikosulkutarkistus: $\infty \Omega$ (ääretön)



- Liitä pienjännitekaapelit joko puristamalla ne yhteen puristusholkilla tai juottamalla ja eristä ne sitten eristysteipillä peittämällä.

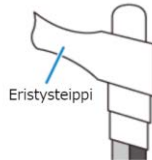
Miten yhdistää matalajännitejohdot toisiinsa

Liittäminen puristusholkilla

- 1 Kierrä säikeinen johdin kiinteän johtimen ympäri vähintään kolme kertaa, liitä ne sitten puristimella.

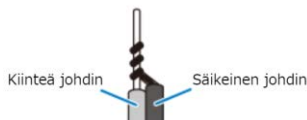


- 2 Aseta yli puolet teipin leveydestä limittäin ja kierrä johtimia vähintään kaksi kertaa.

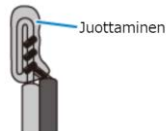


Juottaminen

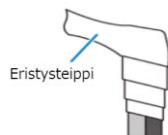
- 1 Kierrä säikeinen johdin kiinteän johtimen ympäri vähintään kolme kertaa.



- 2 Taivuta kärkeä ja juota se. Varmista, ettei lyijyvaippajohdin työnny ulos.



- 3 Aseta yli puolet teipin leveydestä limittäin ja kierrä johtimia vähintään kaksi kertaa.

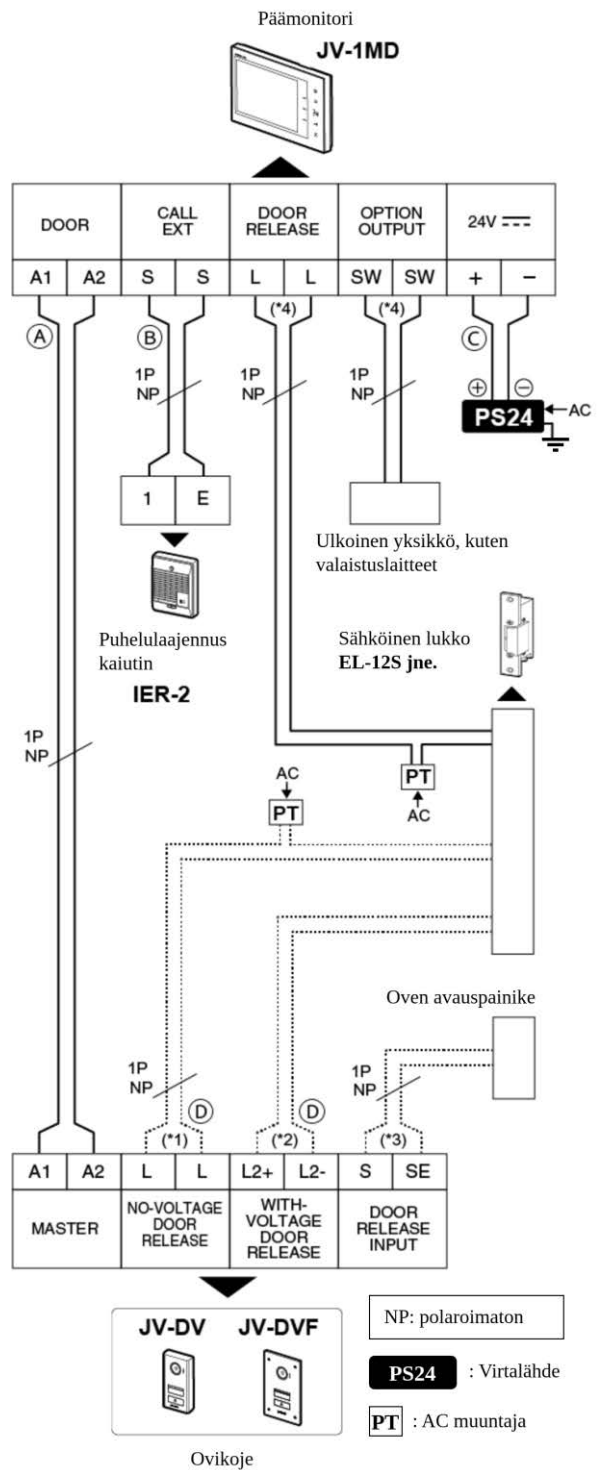


⚠️ HUOMIO

- Kun teet puristusliitoksen puristusholkin avulla liittimellä varustetun johtimen kärjen ollessa juotettu, katkaise juotettu osa ennen puristamista.
- **Kun olet liittänyt johdot, tarkista, ettei niissä ole murtumia eikä puutteellisia liitoksia. Erityisesti silloin kun johto liitetään johdotuksen keskelle, se liitetään joko puristusholkilla tai juottamalla ja sen jälkeen eristetään peittämällä se eristysteipillä. Pidä liitosten määrä mahdollisimman pienenä tehdessäsi johdotusta.** Pelkkä johtimien kiertäminen saattaa tuottaa huonon liitoksen tai johtojen pinta voi silloin hapettua muodostaen löysän liitoksen, mikä voi aiheuttaa toimintahäiriön tai laitevian.



Johdotuskaavio ja tekniset tiedot



⚠️ HUOMIO

- Älä käytä käyttämättömiä liittimiä muihin tarkoituksiin.
- Kunkin laitteen välinen johdotus ei saa olla samassa johdotusvaipassa.
- Eristä ja varmista käyttämättömät matalajännitejohdot.
- Kytke sähkölukko vain yhteen paikkaan.
- Ulko-oven avauspainike aktivoi ainoastaan sähköisen lukon, joka on kytketty ovikojeeseen.
- Muista maadoittaa virtalähde.

ℹ️ HUOMAUTUS

- Päätelaitteiden järjestys kaaviossa voi poiketa todellisesta tuotteesta.
- Tutustu myös kunkin liitettävän laitteen ohjeisiin.

Johdotusetaisyys

(A)	PE Ø0,65 mm (22 AWG): 50 m PE Ø0,8-1,2 mm (20-16 AWG): 100 m
(B)	PE Ø0,65 mm (22 AWG): 50 m PE Ø0,8-1,2 mm (20-16 AWG): 150 m
(C)	PE Ø0,65 mm (22 AWG): 5 m PE Ø0,8 mm (20 AWG): 10 m
(D)	PE Ø0,65 mm (22 AWG): 15 m PE Ø0,8-1,2 mm (20-16 AWG): 30 m
Muut	PE Ø0,65-1,2 mm (22-16 AWG)

ⓘ HUOMAUTUS

- Päävalvonta-aseman ja virtalähteen välinen johdotusetaisyys voidaan pidentää 25 metriin käyttämällä PE Ø1,2 mm (16 AWG) kaapelia. Ovikojeen ja päävalvonta-aseman välinen enimmäisetaisyys lyhenee kuitenkin 70 metriin käyttämällä PE Ø0,8-1,2 mm (20-16 AWG) kaapelia.
- Kun ovikojeen märkäkosketuslähtö on 12 VDC, 580 mA (suurempi kuin 500 mA, 580 mA tai pienempi), ovikojeen ja päävalvonta-aseman välisen johdotusetaisyyden on oltava 70 m tai lyhyempi käyttämällä PE Ø0,8-1,2 mm (20-16 AWG) kaapelia.

(*1): Lähdön tekniset tiedot

Lähtötapa	Kuivakosketus (N/O)
Kosketuksen luokitus	24 VDC, 1 A (resistiivinen kuorma enintään)

(*2): Lähdön tekniset tiedot

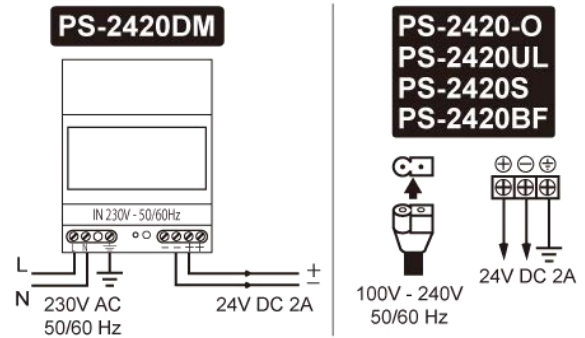
Lähtötapa	Märkäkosketus (N/O)
Lähtövirta	500 mA tai vähemmän
Lähtöjännite	12 VDC

(*3): Syötön tekniset tiedot

Syöttötapa	Kuivakosketus (N/O)
Tunnistusaika	Vähintään 100 sekuntia
Kosketinvastus	300 Ω tai vähemmän
Liittimen oikosulkuvirta	10 mA tai vähemmän
Liittimien välinen jännite	5 VDC tai vähemmän (avointen liittimien välillä)

(*4): Lähdön tekniset tiedot

Lähtötapa	Kuivakosketus (N/O)
Kosketuksen luokitus	24 VDC, 1 A (resistiivinen kuorma enintään)



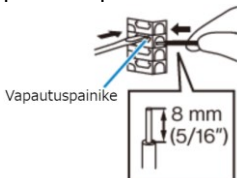
Ennen asennusta

Asennusta koskevat varotoimet

- Valvontakoje on suunniteltu vain sisäkäyttöön. Älä asenna sitä ulkotiloihin.
- Laitteen asentaminen seuraavanlaisiin paikkoihin voi aiheuttaa toimintahäiriön:
 - * Paikat, jotka ovat suorassa auringonvalossa (lukuun ottamatta ovikojeita)
 - * Paikat, jotka ovat lämmityslaitteiden lähellä
 - * Paikat, jotka ovat alttiina nesteille, rautajauheelle, pölylle, öljylle tai kemikaaleille
 - * Paikat, jotka ovat äärimmäisen kosteita
 - * Paikat, joissa on varsin alhainen lämpötila
 - * Paikat, jotka ovat alttiina höyrylle tai öljysavulle
 - * Paikat, jotka ovat rikkipitoisia
 - * Paikat, jotka ovat lähellä merta tai suoraan alttiina merituulelle
- Kojeen asennuskorkeus saa olla enintään 2 m (yläreuna) maanpinnasta.
- Jos koje asennetaan ilman lisätoimia seuraavan kaltaisiin paikkoihin, kuvan selkeys voi heiketä:
 - * Asennuspaikat, joissa valaisinten valokeilat voivat kohdistua pimeällä suoraan kohti kameraa.
 - * Sinne missä taivas täyttää suuren osan taustasta
 - * Sinne missä kohteen tausta on valkoinen
 - * Joissa laite altistuu suoralle auringonvalolle.

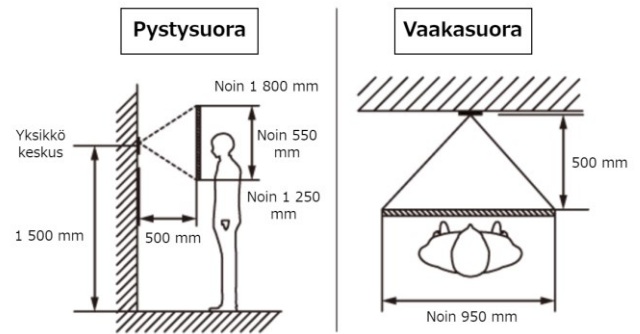


- Valaistuksen asentaminen on suositeltavaa yöaikaisen kuvan parantamiseksi entisestään. Kun asennat video-ovikojeita, päästä kiinnityspaikka niin, ettei valo pääse suoraan kameraan. On suositeltavaa lisätä yöajaksi vähintään 5 luksin verran valaistusta LED-valaistuksen lisäksi.
- Jos laitteeseen kohdistuu loisteputkivalaisimen valo 50 Hz sähköverkkoa käyttävillä alueilla, kuva voi vilkkua. Tällöin kamera on joko suojattava valolta tai valaisimena on käytettävä tasasuuntaajaa hyödyntävää loisteputkivaloa.
- Älä käytä iskuväänintä ruuvien kiristämiseen. Muuten laite voi vahingoittua.
- Kiinnitä seinään kiinnitettävät kojeet aina asianmukaisesti, jotta koje ei pääsisi putoamaan.
- Irrota 8 mm johtimen vaipasta ja työnnä se liittimeen. Jos sen asettaminen on vaikeaa, paina vapautuspainiketta ja pidä sitä painettuna asettamisen aikana.



Ovikojeen asennuspaikat ja kuvanäkymäalue

JV-DV, JV-DVF

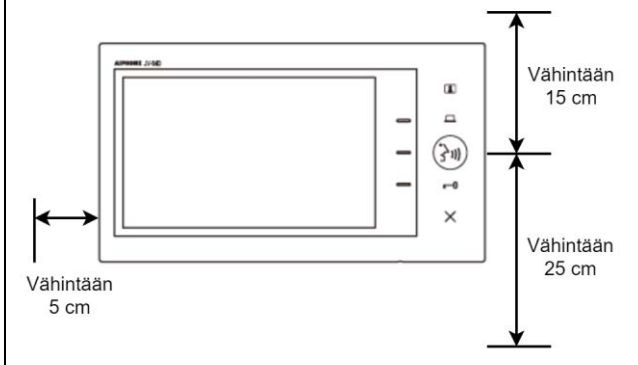


Asennus

JV-1MD

✓ HUOMIO

- Älä upota kojetta seinän sisään.
- Toimintahäiriöiden välttämiseksi asenna koje vähintään 20 cm:n päähän muista laitteista (esim. lattialämmityksen kaukosäädin).
- Vältä kojeen asentamista seinän koveraan tilaan äänen vääristymisen välttämiseksi.
- Kojeen sijainti edellyttää seuraavia vapaita tiloja toimintahäiriöiden tai puhelun keskeytymisen estämiseksi.
 - Vähintään 15 cm kojeen keskipisteen yläpuolella.
 - 25 cm tai enemmän kojeen keskikohtaan alapuolella (jotta kojeen pohjassa olevaa nollauspainiketta voidaan käyttää).
 - Vähintään 5 cm kojeen vasemmalla puolella (jotta kaiutin ei tukkeudu).



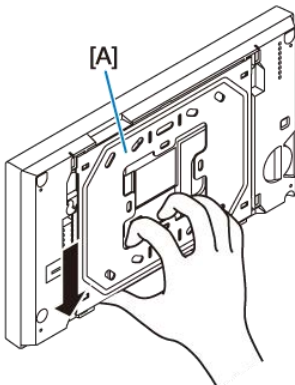
Takajohdotus

Asennusvideo

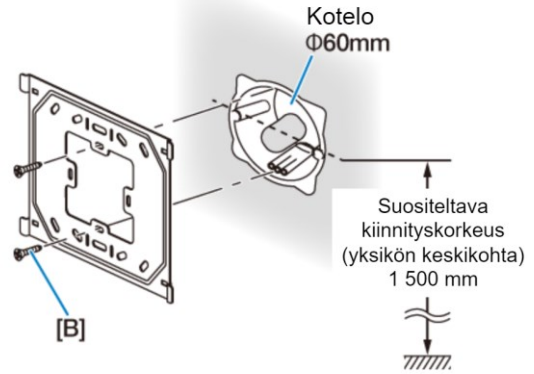
https://www.aip-info.net/file/manual/j/JV-1MD/JV-1MD_INS/JV-1MD_INS_FI/content/attachments/101966249/110608440.mp4



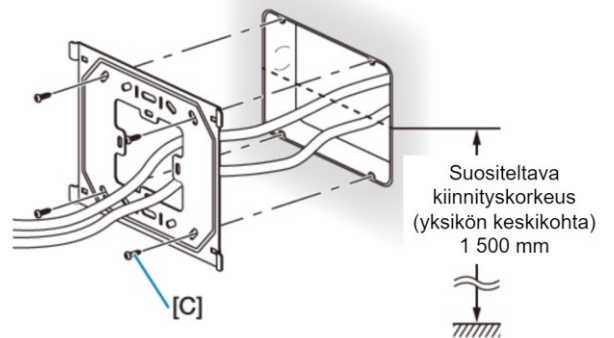
- 1 Irrota asennuskehys [A] kojeen takaosasta. Liu'uta asennuskehys alas ja irrota se.



- 2 Kiinnitä asennuskehys seinään ruuveilla [B] (x2).
Kun käytät 3-asennuskoteloä, käytä ruuveja [C] (x4).

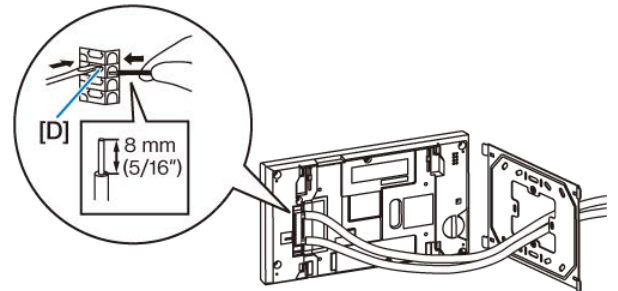


tai

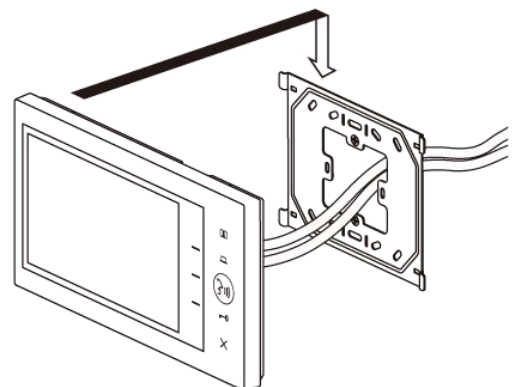


- 3 Liitä johdot.

Irrota 8 mm johtimen vaipasta ja työnnä se liittimeen. Jos sen asettaminen on vaikeaa, paina vapautuspainiketta [D] ja pidä sitä painettuna asettamisen aikana.



- 4 Asenna koje asennuskehyyseen [A].



✓ HUOMIO

- Varo, etteivät kaapelit jää kojeen ja asennuskehysten väliin.
- Varo vahingoittamasta kaapelin vaippaa asennuskehyksellä.

❗ HUOMAUTUS

- Kun käytät puukiinnitysruuveja (x4) seinäkiinnitykseen, poraa halkaisijaltaan 50 mm:n reikä kojeen keskipisteen kohdalle seinään.

Käytettävissä olevat ruuvit

[B]	Pitäisi olla yhteensopiva asennuskotelon kanssa.
[C]	Ruuvien akseli: $\Phi 4,1$ mm tai vähemmän Urallinen pää: $\Phi 8,2$ mm tai vähemmän, korkeus enintään 3,0 mm
Puinen asennusruuvi	Ruuvien akseli: $\Phi 4,1$ mm tai vähemmän Urallinen pää: $\Phi 8,2$ mm tai vähemmän, korkeus enintään 3,0 mm

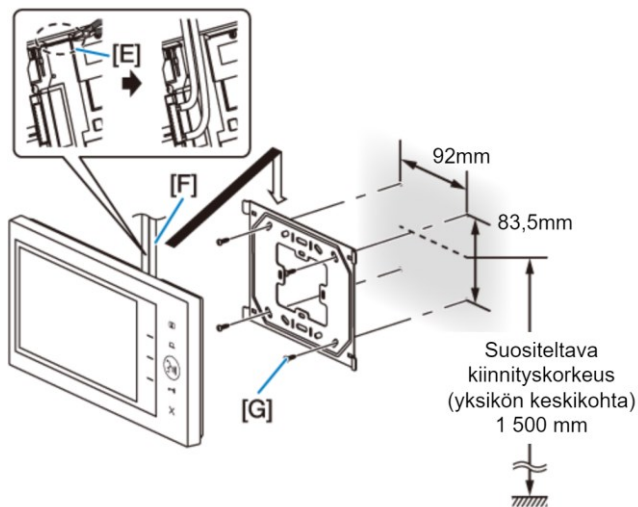
Pintajohdotus

Johdot voidaan reitittää kojeen ylä- tai alapuolelle.

Jos johdot on tarkoitus johtaa kojeen yläosasta, katkaise kaapelin läpivienti [E].

Jos johtoja on paljon [F], irrota johdon vaippa kaapelin läpivientiin asti.

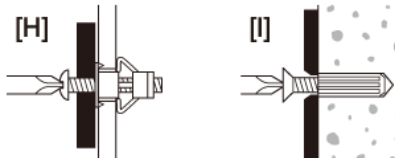
Kiinnitä asennuskehys seinään puisilla asennusruuveilla [B] (x4).

**Käytettävissä olevat ruuvit**

[G]	Ruuvien akseli: $\Phi 4,1$ mm tai vähemmän Urallinen pää: $\Phi 8,2$ mm tai vähemmän, korkeus enintään 3,0 mm
-----	--

❗ HUOMAUTUS

- Jos puisia asennusruuveja ei voida käyttää kipsilevyseiniin, betoniseiniin tai vastaaviin, käytä kaupallisesti saatavilla olevia levyn ankkurikiinnikkeitä [H] tai betonitulppia [I].



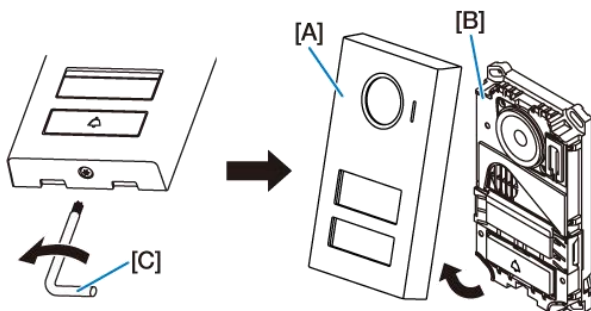
Asennusvideo

https://www.aip-info.net/file/manual/jv/JV-1MD/JV-1MD_INS/JV-1MD_INS_Fl/content/attachments/101966510/110608467.mp4



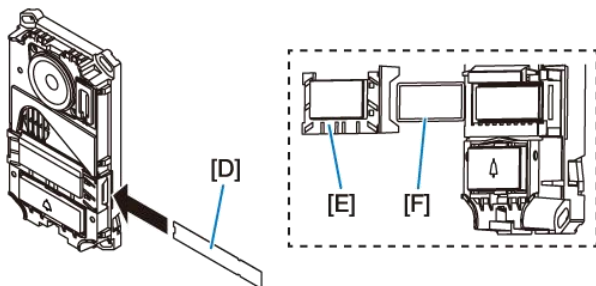
1 Irrota etupaneeli [A].

Löysää erikoisruuvi mukana toimitetulla erikoisruuvinvääntimellä [C], ja irrota etupaneeli kojeesta [B].



2 Aseta täytetty tyypikilpi [D] paikalleen.

Katso tyypikilven ohjeet kohdasta "Tyypikilven täyttäminen (s.2)".

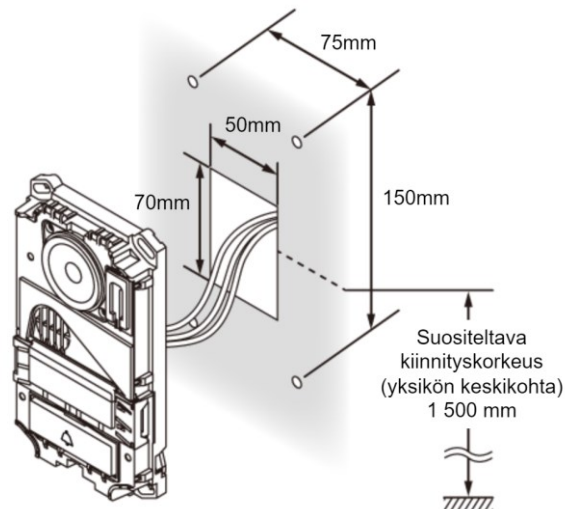


HUOMIO

- Älä laita tarraa tyypikilven kannen päälle [E]. Tämä vähentää merkivalon yövalaistusta.
- Älä poista tyypikilven kantta muuten kuin huoltotoimenpiteitä varten. Jos pakkausta [F] ei ole asennettu kunnolla, tyypikilven voi päästä vettä.

3 Kytke johdot kojeeseen [B].

Liu'uta alas ja avaa sitten liitäntän kansi kojeen takaosassa ja irrota 8 mm johdon vaipasta ja työnnä se liitäntään. Jos sitä on vaikea asettaa paikalleen, paina vapautuspainiketta ja pidä sitä painettuna, kun asetat sen paikalleen. Muista sulkea liitäntän kansi, liu'uta se sitten ylös.

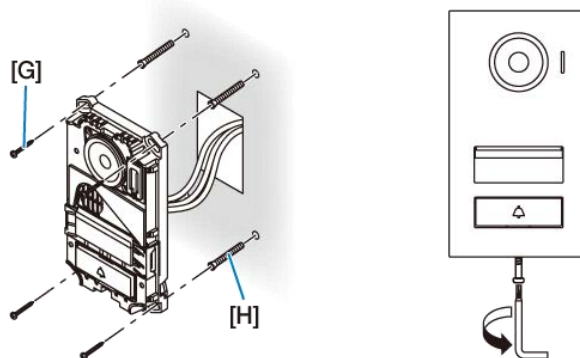


HUOMIO

- Jos kantta ei liu'uteta ylös, liitäntään jne. voi päästä vettä, mikä voi vahingoittaa kojetta.

4 Kiinnitä koje [B] asennuspintaan ruuveilla [G] (x4), sitten vaihda etupaneeli [A] ja kiristä erikoisruuvi mukana toimitetulla erikoisruuvinvääntimellä [C].

Käytä tarvittaessa kaupasta saatavaa ankkurikiinnikettä [H].



HUOMIO

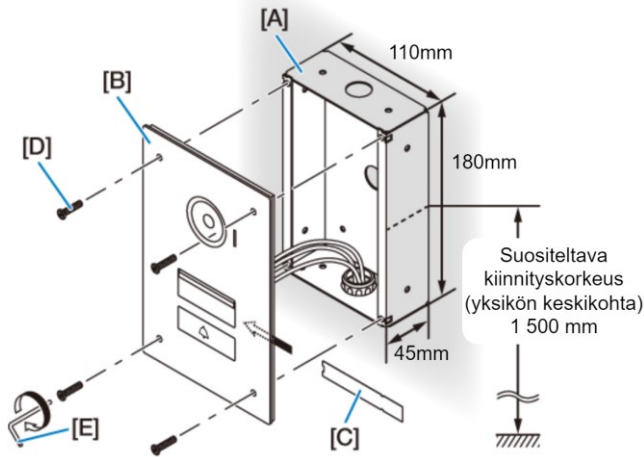
- Älä asenna kojetta niin, että kaapelit jäävät kiinni pääyksikköön tai että pääyksikkö painaa niitä voimakkaasti.
- Älä kiristä ruuveja liikaa.
- Älä tuki vedenpoistoaukkoa.

Käytettävissä olevat ruuvit

[G]	Ruuvien halkaisija: $\Phi 4,1$ mm tai vähemmän Urallinen pää: $\Phi 8,2$ mm tai vähemmän, korkeus enintään 3,0 mm
-----	--

Asennusvideo

https://www.aip-info.net/file/manual/j/JV-1MD/JV-1MD_INS/JV-1MD_INS_Fl/content/attachments/101966473/110608483.mp4



1 Asenna upotettava takakotelo [A] seinään.

2 Aseta täytetty tyypikilpi [C].

Katso tyypikilven ohjeet kohdasta "Tyypikilven täyttäminen (s.2)".

✓ HUOMIO

- Älä laita tarraa tyypikilven päälle. Tämä vähentää merkkivalon yövalaistusta.

3 Kytke johdot kojeeseen.

Liu'uta alas ja avaa sitten liitännän kansi kojeen takaosassa ja irrota 8 mm johdon vaipasta ja työnnä se liitännään. Jos sitä on vaikea asettaa paikalleen, paina vapautuspainiketta ja pidä sitä painettuna, kun asetat sen paikalleen.

Muista sulkea liitännän kansi, liu'uta se sitten ylös.

✓ HUOMIO

- Jos kantta ei liu'uteta ylös, liitännään jne. voi päästä vettä, mikä voi vahingoittaa kojetta.

4 Kiinnitä etupaneeli [B] takakoteloon [A] erikoisruuveilla [D] (x4).

Käytä asennukseen kuusiokoloavainta [E].

✓ HUOMIO

- Älä asenna kojetta niin, että kaapelit jäävät kiinni pääyksikköön tai että pääyksikkö painaa niitä voimakkaasti.
- Älä kiristä ruuveja liikaa.

Asennuksen jälkeen

Tarkista asennuksen jälkeen

Tarkista asennuksen jälkeen, että järjestelmä toimii käyttöohjeen mukaisesti.

Jos se ei toimi oikein

Irrota ovikoje ja liitä se sitten suoraan päävalvonta-asemaan lyhyillä matalajännitejohdoilla sen toiminnan tarkistamiseksi. Jos se toimii oikein, johdotuksessa voi olla ongelma. Tarkista johdotuksen liitännät.

⚠ TÄRKEÄ HUOMAUTUS

- Muista irrottaa virtalähde ennen matalajännitejohtojen irrottamista.

Kun LED-ilmoitusvalo vilkkuu

Ovikojeen johdotus voi olla oikosulussa. Tarkista johdotus. Päävalvonta-asema käynnistyy uudelleen, kun oikosulku palautuu.

Lisätietoja LED-ilmoitusvalosta on kohdassa "LED-ilmoitusvalo (s.4)."

Asentajan asetukset

✓ HUOMIO

- Muista määrittää asetukset liitettyjen laitteiden mukaan. Muuten koje ei ehkä toimi oikein.

❗ HUOMAUTUS

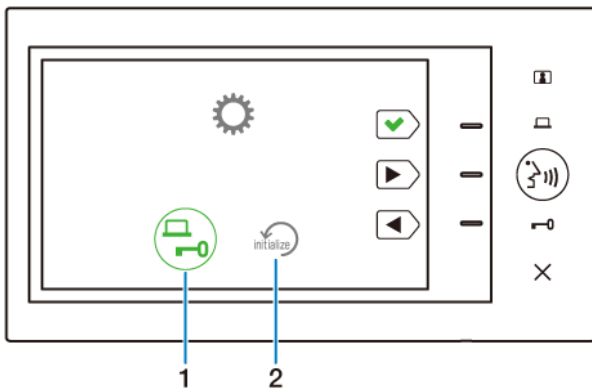
- Kun olet asetusvalikossa, mitään toimintoja, kuten puheluita tai ilmoituksia, ei voi suorittaa.
- Asema siirtyy valmiustilaan (näyttö sammuu) noin minuutin käyttämättömyyden jälkeen. Jos näin tapahtuu, kaikki keskeneräiset asetusmuutokset menetetään.

Asentajan asetuskohteet

Nro	Kohde	Yksityiskohdat	Asetusarvo ([]: Oletus)
1	Kosketuksen lähtöaika (*)		
	Valinnaisen lähdön kesto	Asettaa valinnaisen lähdön keston.	1/[5]/10/20/30 (sek)
	Ovenavauksen kesto	Asettaa sähköisen ovilukon lukituksen avaamisen keston.	1/[5]/10/20/30 (sek)
2	Alusta	Palauttaa kaikki asetukset oletusasetuksiin. Myös kaikki sisäänrakennettuun muistiin tallennetut kuvat poistetaan.	-

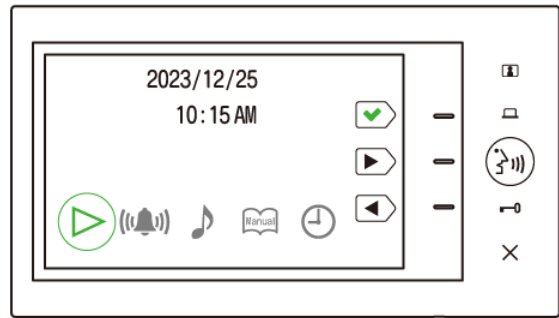
(*): Asetusarvojen on oltava samat kuin muilla valvonta-aseilla.

Asentajan asetusvalikon näyttö



Asetusmenettely (esim. ovenavauksen keston asettaminen)

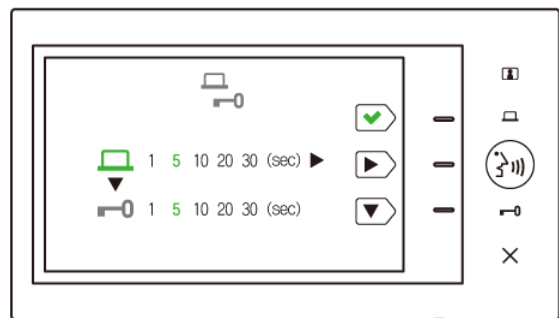
- 1 Napauta jotakin toimintopainiketta valmiustilassa. Valikkonäyttö tulee näkyviin.



- 2 Napauta [] ja pidä sitä painettuna vähintään 5 sekunnin ajan.

Asennusohjelman asetusvalikkoruutu tulee näkyviin.

- 3 Napauta toimintopainiketta (▶) tai (◀) valitaksesi [], ja napauta sitten toimintopainiketta (✓). Näyttöön tulee kosketuslähtöajan näyttö.



- 4 Napauta toimintopainiketta (▼) valitaksesi [0].
- 5 Napauta toimintopainiketta (▶) säätääksesi ovenavauksen kesto.
- 6 Napauta toimintopainiketta (✓) ottaaksesi muutokset käyttöön.

✓ HUOMIO

- Muista napauttaa toimintopainiketta (✓) ottaaksesi muutokset käyttöön.
- Muutoksia ei oteta käyttöön, jos X painetaan.

Tietosuojaseloste

<https://www.aip-info.net/legal/privacy/>

