

Installatiehandleiding

JVS-1V (Een set inclusief JV-1MD, JV-DV en stroomtoevoer)

JVS-1F (Een set inclusief JV-1MD, JV-DVF en stroomtoevoer)

JV-1MD (Handenvrije hoofdbewakingspost met kleurenvideo-intercom)

Aan installateurs:

- Nadat de installatie is voltooid, moet u de **accessoires** aan de klant overhandigen.

OPMERKING:

- De illustraties en afbeeldingen die in deze handleiding worden gebruikt, kunnen afwijken van de werkelijke.

HTML-handleiding

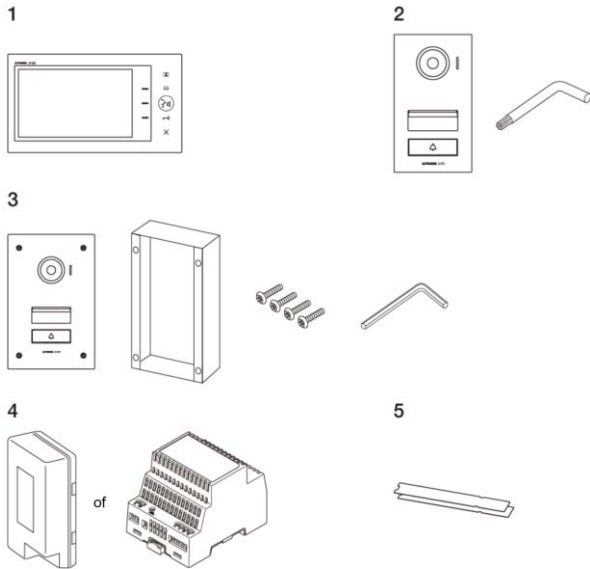


https://www.aip-info.net/file/manual/j/JV-1MD/JV-1MD_INS/JV-1MD_INS_NL/content/

Inhoud

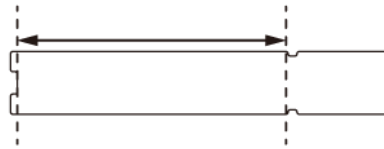
Verpakkingsinhoud	2
Vorzorgsmaatregelen	3
Namen van onderdelen en -functies	4
Bedrading	5
Vorzorgsmaatregelen voor bedrading	5
Bedradingsschema en -specificaties	6
Vóór installatie	8
Vorzorgsmaatregelen voor de installatie	8
Montageposities deurpost en beeldweergavegebied	8
Montage	9
JV-1MD	9
JV-DV	11
JV-DVF	12
Na installatie	12
Controle na de installatie	12
Configuratie instellingen	13
Privacyverklaring	14

Verpakkingsinhoud



Invullen van het naamplaatje

- 1 Trek de beschermende folie (beide zijden) weg.
- 2 Vul de naam van de bewoner in.
 - Gebruik een permanente pen.
 - Houd de tekst binnen de stippellijn.






Nr.	Inhoud	JVS-1V	JVS-1F	JV-1MD
1	JV-1MD (hoofdbewakingspost)	✓	✓	✓
2	JV-DV (deurpost, opbouw) • Speciale sleutel	✓		
3	JV-DVF (deurpost, inbouw) • Inbouwmontagedoos • Speciale schroef (x 4) • Inbussleutel		✓	
4	Voeding (PS-2420UL, PS-2420-O, PS-2420DM, PS-2420S of PS-2420BF) (*)	✓	✓	
5	Naamplaatje (x2)	✓	✓	
-	Installatiehandleiding	✓	✓	✓
-	Informatiedocument	✓	✓	✓
-	Contactdocument	✓	✓	✓
-	Chinese RoHS-verklaring (*)	✓	✓	✓

(*): Deze is mogelijk niet inbegrepen, afhankelijk van het land waarin het product wordt verkocht.

OPMERKING






- Bevestigings- en houtschroeven zijn niet inbegrepen.

Voorzorgsmaatregelen

-  Geeft aan dat gebruikers voorzichtig moeten zijn (inclusief waarschuwing/let op).
-  Waarschuwt gebruikers voor verboden handelingen.
-  Beperkt gebruikershandelingen/geeft instructies.

WAARSCHUWING

Nalatigheid kan leiden tot de dood of ernstig letsel.

-  **Dit product is niet ontworpen volgens explosieveilige specificaties. Installeer of gebruik niet op plaatsen die ontvlambare gassen bevatten.**
Dit kan leiden tot brand of explosies.
-  **Demonteer of wijzig het station niet.**
Dit kan brand of een elektrische schok tot gevolg hebben.
-  **Gebruik geen andere voedingsbron dan deze die wordt voorgeschreven door de fabrikant.**
Dit kan brand of elektrische schok veroorzaken.
-  **Gebruik geen andere voedingsbron dan deze die wordt voorgeschreven door de fabrikant.**
Dit kan schade of slechte werking veroorzaken.
-  **Sluit niet meer dan één voeding aan op de spanningsaansluiting.**
Dit kan brand of schade aan het toestel veroorzaken.
-  **Verbind geen aansluiting met de netspanning.**
Dit kan brand of een elektrische schok veroorzaken.
-  **Het stopcontact moet zich in de buurt van de apparatuur bevinden en goed toegankelijk zijn.**
-  **Steek de stekker volledig en stevig in het stopcontact.**
Dit kan brand of een elektrische schok veroorzaken.

LET OP

Nalatigheid kan leiden tot letsel bij mensen of schade aan eigendommen.

-  **Installeer of sluit het apparaat niet aan wanneer het systeem onder spanning staat.**
Dit kan een elektrische schok of storing tot gevolg hebben.
-  **Zet het apparaat niet aan voordat u gecontroleerd heeft of de bedrading correct is aangesloten en de bedrading geen ongeïsoleerde uiteinden heeft.**
Dit kan brand of een elektrische schok veroorzaken.
-  **Installeer het toestel op een plaats waar mensen zich er niet aan kunnen stoten om kwetsuur te voorkomen.**
-  **Plaats uw oor niet dicht bij de luidspreker wanneer u het station gebruikt.**
Als plotseling een te luid geluid klinkt, kan dat schade aan uw gehoor veroorzaken.

Algemene voorzorgsmaatregelen

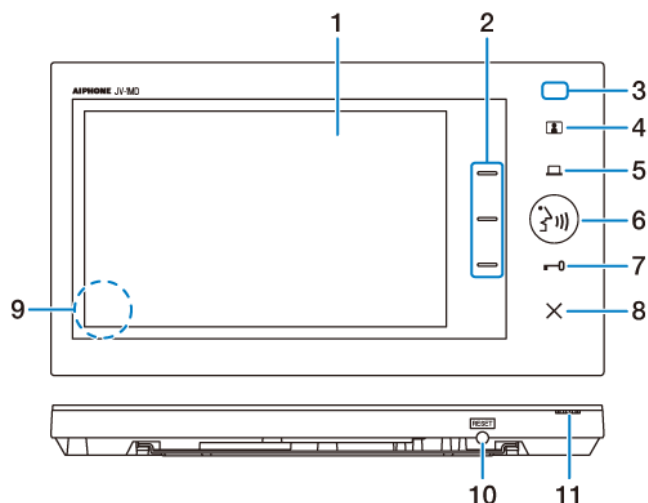
- Installeer de stroomtoevoer niet in het plafond of op de vloer. Anders kunnen er geen onderhoudsinspecties en reparaties worden uitgevoerd. Dit kan leiden tot een storing.
- Houd de intercomdraden meer dan 30 cm verwijderd van de AC 100-240V-bedrading. Dit kan ruis door het stroomnet en een defect toestel tot gevolg hebben.
- Houd bij het installeren of het gebruik van het station rekening met de privacyrechten van personen, aangezien het de verantwoordelijkheid is van de eigenaar van het systeem om borden of waarschuwingen te plaatsen conform lokale verordeningen.
- Houd het toestel meer dan 1m verwijderd van een radio of tv.

Kennisgeving

- Als het station wordt gebruikt in gebieden waar draadloze bedrijfsapparaten worden gebruikt, zoals een zendontvanger of mobiele telefoons, kan dit storingen veroorzaken.
- Houd de intercomdraden meer dan 30 cm verwijderd van de AC 100-240 V bedrading. Dit kan leiden tot ruis/en of storingen aan het apparaat.
- Als het apparaat geïnstalleerd is in een omgeving met een extreem sterk elektrisch veld, zoals in de buurt van een zendstation, kan dit slechte werking en storing veroorzaken.
- Wanneer warme binnenlucht het toestel binnenstroomt, kan er dauwcondensatie ontstaan door een temperatuurverschil tussen binnen en buiten. Het wordt aanbevolen om openingen in het toestel, zoals kabelinvoeropening, af te dekken om condensatie te voorkomen.

Namen van onderdelen en -functies

Hoofdbewakingspost (JV-1MD)

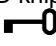



Nr.	Item	Beschrijving
1	Kleuren LCD-scherm	Het kleuren LCD-scherm heeft geen aanraakinterface.
2	Functieknoppen	<ul style="list-style-type: none"> Tik op de overeenkomstige functieknop om de functie uit te voeren die aan de rechterkant van het scherm wordt weergegeven. Tik op een willekeurige functieknop in de stand-bystand om het instellingenmenu weer te geven.
3	Meldings-LED (blauw)	Geeft de huidige status van de post aan. → Meldings-LED (p.4)
4	Bewakingsknop	Tik op de bewakingsknop om live beeld van de deurpost te bekijken.
5	Optieknop	Tik op de optieknop om een aangesloten extern apparaat te activeren.
6	Gesprekknop	Tik op de gesprekknop om de communicatie te starten.
7	Deurontgrendelingsknop	Tik op de deurontgrendelingsknop om het elektrische slot of de poort te bedienen.
8	Annuleringsknop	Tik op de Annuleringsknop om de huidige bediening af te sluiten en naar de stand-bystand te gaan.
9	Luidspreker	De luidspreker bevindt zich aan de achterkant van de post.

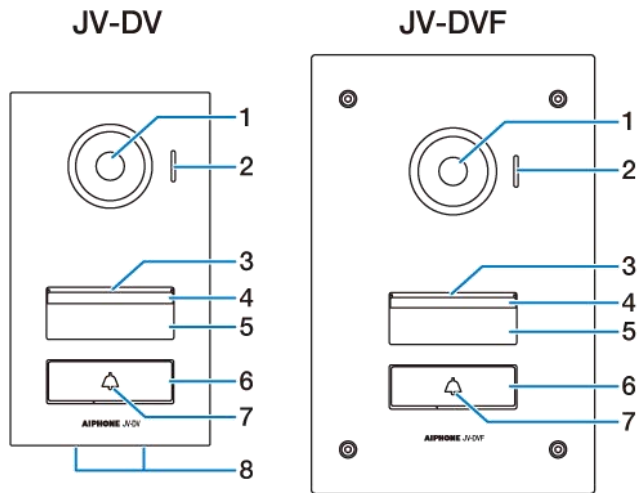
Nr.	Item	Beschrijving
10	RESET-schakelaar	Druk op de RESET-schakelaar om de post opnieuw op te starten wanneer deze niet reageert. Zelfs als u de post opnieuw opstart, blijven de instellingen en het opgenomen beeld behouden.
11	Microfoon	Bedek de microfoon niet. Dat kan de communicatie verstoren.

Meldings-LED

Raadpleeg de "Handleiding" voor andere indicatoren die niet vermeld staan.

LED		Beschrijving
Blauw licht	Aan	<ul style="list-style-type: none"> De blauwe LED brandt tijdens het opstarten. De blauwe LED brandt wanneer het beltoonvolume is ingesteld op "0". De blauwe LED brandt wanneer de gespreksrichting van de bewakingspost naar de deurpost is.
Blauw knipperend	Aan (0,25 sec.) ↑↓ Uit (0,25 sec.)	Wanneer er kortsluiting wordt gedetecteerd in de bedrading van de deurpost of de bedrading van de uitbreidingsbewakingspost.
	Aan (0,5 sec.) ↑↓ Uit (0,5 sec.) De LED gaat uit na 3 keer knipperen.	<ul style="list-style-type: none"> De blauwe LED knippert wanneer u op  tikt om het elektrische slot te ontgrendelen. De blauwe LED knippert wanneer u op  tikt om het externe toestel te activeren.

Deurpost



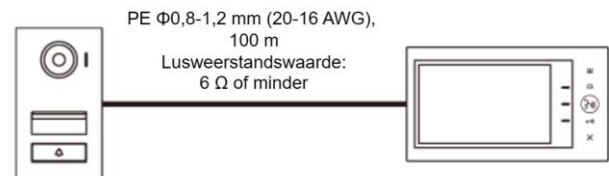
Nr.	Item	Beschrijving
1	Camera	-
2	Microfoon	Blokkeer de microfoon niet met stickers of tape. Anders is communicatie mogelijk niet mogelijk.
3	Luidspreker	-
4	Wit licht LED	De wit licht LED brandt altijd terwijl de stroom is ingeschakeld. Wanneer de post donkere omstandigheden detecteert, wordt het licht automatisch helderder in volgende gevallen: <ul style="list-style-type: none"> • De oproepknop wordt ingedrukt. • Terwijl een beeld bij de deurpost wordt weergegeven op de bewakingspost. • De deur wordt ontgrendeld. Afhankelijk van de lokale omstandigheden kan het echter niet helderder worden.
5	Afdekking naamplaatje	Plaats geen sticker op de afdekking van het naamplaatje. Dit vermindert de nachtverlichting van de LED.
6	Oproepknop	-
7	Bel-pictogram (wit)	De achtergrondverlichting is altijd aan als de stroomtoevoer is ingeschakeld.
8	Afvoergaten	Gaten voor het afvoeren van vocht.

Bedrading

Voorzorgsmaatregelen voor bedrading

Kabel

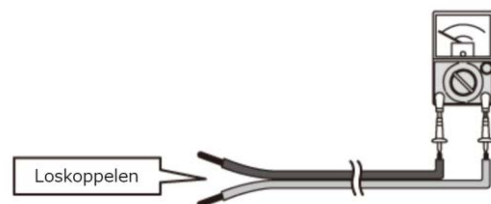
- Gebruik een parallelle 2-draads kabel voor aansluiting van een videodeurpost.
- Kies een kabel met PE-isolatie (polyethyleen) met PVC-mantel voor laagspanningsbedrading.
 - Een coaxiale kabel kan niet worden gebruikt.
 - Een 2-aderig quad-type vinyl kabel kan niet worden gebruikt.
- Scheid, voor het leiden van kabels, de audio/videokabels en deurontgrendelingskabels en houd ze meer dan 10 cm uit elkaars buurt.
- Als bestaande bedrading gebruikt wordt, werkt het apparaat mogelijk niet correct. In dat geval is het nodig om de bedrading te vervangen.
- Bij gebruik van bestaande kabels, controleer op kortsluiting en ont koppeling vóór de installatie.



- Onderbrekingstest (6 Ω of minder)
Verbind de uiteinden van één kant en voer een meting uit met een tester aan de andere kant.



- Kortsluitingstest: ∞Ω (Oneindig)



- Om laagspanningsdraden aan te sluiten, moeten ze van een krimphuls worden voorzien of worden gesoldeerd en isoleer ze vervolgens door ze af te dekken met isolatietape.

De laagspanningsdraden met elkaar verbinden

Krimpen met een krimpkous

- 1 Draai de meeraderige geleider ten minste drie keer rond de massieve geleider en krimp ze vervolgens.

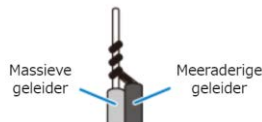


- 2 Overlap meer dan de helft van de breedte en draai ze ten minste twee keer.

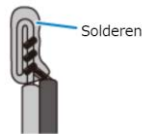


Solderen

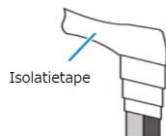
- 1 Draai de meeraderige geleider ten minste drie keer rond de massieve geleider.



- 2 Buig de punt en soldeer deze. Zorg dat er geen looddraad uitsteekt.



- 3 Overlap meer dan de helft van de breedte en draai ze ten minste twee keer.

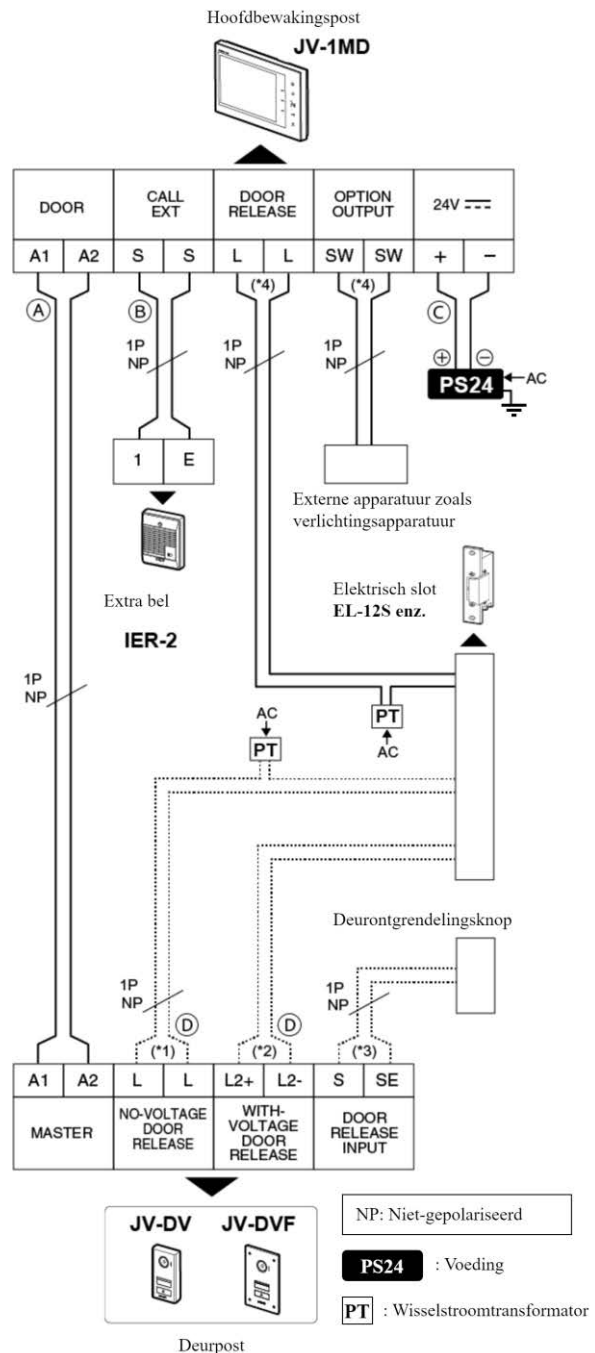


ATTENTIE

- Als bij het krimpen met een krimphuls het uiteinde van de voedingsdraad met connector gesoldeerd is, knip dan het gesoldeerde gedeelte af voordat u deze krimpt.
- **Controleer na het aansluiten van de draden altijd op breuken of onvoldoende verbinding. Vooral bij het lassen in het midden van de bedrading moet een krimphuls worden gebruikt of moet het worden gesoldeerd, en isoleer het vervolgens door het af te dekken met isolatietape. Houd het aantal lassen zo laag mogelijk bij het bekabelen.** Alleen maar in elkaar draaien van de draden kan een slechte aansluiting veroorzaken, of het oppervlak van de draden raakt geoxideerd waardoor een losse aansluiting ontstaat, wat tot storing of een defect kan leiden.



Bedradingsschema en -specificaties



ATTENTIE

- Gebruik de ongebruikte aansluitingen niet voor andere doeleinden.
- De bedrading tussen elk apparaat mag niet in dezelfde draadmantel zitten.
- Isoleer en beveilig ongebruikte laagspanningsleidingen.
- Sluit een elektrisch slot slechts op één plaats aan.
- De deurontgrendelingsknop activeert alleen het elektrische slot dat is aangesloten op de deurpost.
- Zorg ervoor dat de voeding geaard is.

OPMERKING

- De volgorde van aansluitingen in het schema kan afwijken van het werkelijke product.
- Raadpleeg ook de instructies voor elk apparaat dat moet worden aangesloten.

Bedradingsafstand

(A)	PE Φ 0,65 mm (22 AWG): 50 m PE Φ 0,8-1,2 mm (20-16 AWG): 100 m
(B)	PE Φ 0,65 mm (22 AWG): 50 m PE Φ 0,8-1,2 mm (20-16 AWG): 150 m
(C)	PE Φ 0,65 mm (22 AWG): 5 m PE Φ 0,8 mm (20 AWG): 10 m
(D)	PE Φ 0,65 mm (22 AWG): 15 m PE Φ 0,8-1,2 mm (20-16 AWG): 30 m
Overige	PE Φ 0,65-1,2 mm (22-16 AWG)

OPMERKING

- De max. bedradingsafstand tussen de hoofdbewakingspost en de voeding kan worden verlengd tot 25 m door een PE Φ 1,2 mm (16 AWG) kabel te gebruiken. Echter, in dat geval wordt de maximale afstand tussen de deurpost en de hoofdbewakingspost ingekort tot 70 m bij gebruik van PE Φ 0,8-1,2 mm (20-16 AWG) kabel.
- Door de bedradingsafstand tussen de deurpost en de hoofdbewakingspost te beperken tot 70m met PE Φ 0,8-1,2 mm (20-16 AWG) kabel, kan de maximale belasting van de gevoede deurslot-uitgang worden opgetrokken tot 580mA.

(*1): Uitgangsspecificaties

Uitgangsmethode	Potentiaalvrij, normaal open contact
Schakelcapaciteit	24 VDC, 1 A (bij resistieve belasting)

(*2): Uitgangsspecificaties

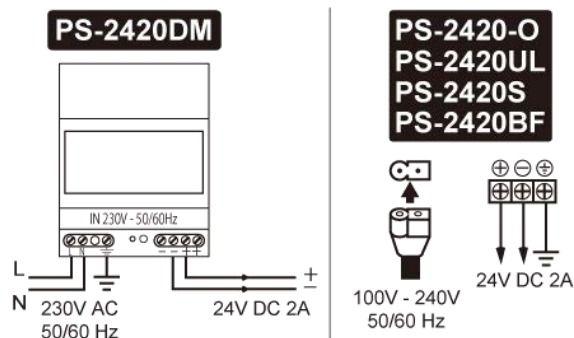
Uitgangsmethode	Gevoede uitgang
Maximale belasting	500 mA
Uitgangsspanning	12 VDC

(*3): Ingangsspecificaties

Ingangsmethode	Potentiaalvrij, normaal open contact
Detectietijd	100 msec of meer
Contactweerstand	300 Ω of minder
Kortsluitstroom aansluiting	10 mA of minder
Spanning tussen aansluitingen	5 VDC of minder (tussen open aansluitingen)

(*4): Uitgangsspecificaties

Uitgangsmethode	Potentiaalvrij, normaal open contact
Schakelcapaciteit	24 VDC, 1 A (resistieve belasting)



Vóór installatie

Voorzorgsmaatregelen voor de installatie

- De bewakingspost is alleen bedoeld voor gebruik binnenshuis. Installeer deze niet buitenshuis.
- Het installeren van het apparaat in de volgende locaties kan storing veroorzaken:
 - * **Locaties blootgesteld aan direct zonlicht (behalve voor deurposten)**
 - * **In de buurt van een verwarming, boiler, enz.**
 - * **Locaties waar het risico bestaat op blootstelling aan vloeistof, stof, olie of chemicaliën**
 - * **Locaties met hoge luchtvochtigheid Badkamer, kelder, serre, enz.**
 - * **Locaties met lage temperatuur zoals een magazijn voor koude opslag, de voorkant van een koeler, enz.**
 - * **Locaties die direct zijn blootgesteld aan stoom of olierook**
 - * **Zwavelhoudende omgevingen zoals een gebied met warme bronnen**
 - * **Locaties in de buurt van de zee of direct blootgesteld aan zeewind**
- De installatiehoogte van de post mag niet meer zijn dan 2 m (bovenrand) vanaf de grond.
- Het apparaat op de volgende locaties installeren, kan van invloed zijn op de helderheid van het beeld:
 - * Op locaties waar 's nachts rechtstreeks licht in de camera schijnt
 - * Waar de lucht veel van de achtergrond inneemt
 - * Waar de achtergrond van het onderwerp wit is
 - * Op locaties waar het apparaat aan rechtstreeks zonlicht is blootgesteld

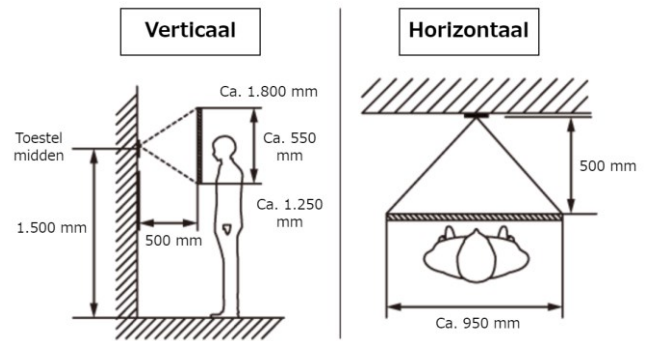


- De installatie van verlichting wordt aanbevolen om het nachtbeeld verder te verbeteren. Bepaal bij het installeren van een videodeurpost de montagepositie zodanig dat het licht niet rechtstreeks in de camera schijnt. Het wordt aanbevolen om ten minste 5 lux verlichting toe te voegen aan de LED-verlichting voor 's nachts.
- Als in gebieden met 50 Hz. sterk TL-licht op de camera valt, kan de afbeelding gaan flikkeren. Scherm de camera van het licht af of gebruik een omvormer voor TL-licht.
- Gebruik onder geen beding een slagschroevendraaier om de schroeven vast te draaien. Het gebruik ervan kan het apparaat beschadigen.
- Zet aan de wand gemonteerde posten altijd goed vast om te voorkomen dat de post valt.
- Strip 8 mm van de draadmantel en plaats deze in de aansluiting. Als de draad moeilijk te plaatsen is, houd de ontgrendelingsknop ingedrukt tijdens het plaatsen.



Montageposities deurpost en beeldweergavegebied

JV-DV, JV-DVF

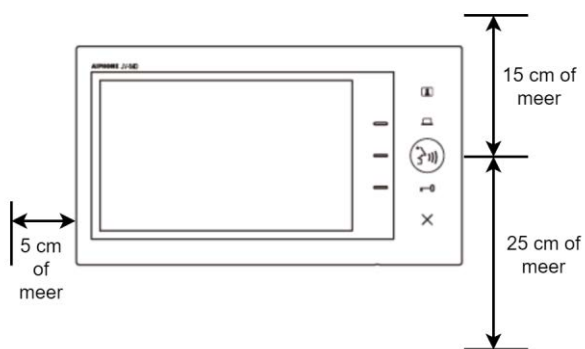


Montage

JV-1MD

ATTENTIE

- Binnenpost niet geschikt voor inbouwmontage.
- Om storing te voorkomen, moet u de post minstens 20 cm uit de buurt van andere apparaten installeren (bijv. thermostaat, draadloze zenders).
- Installeer de post niet in een holle ruimte in een wand om te voorkomen dat geluid vervormd wordt.
- De locatie van de post vereist de volgende open ruimtes om storingen of oproeponderbrekingen te voorkomen.
 - 15 cm of meer boven het midden van de post.
 - 25 cm of meer onder het midden van de post (om bediening van de resetknop aan de onderkant van de post toe te staan).
 - 5 cm of meer aan de linkerkant van de post (om blokkering van de luidspreker te voorkomen).



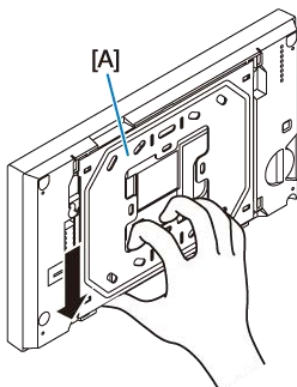
Bekabeling langs de achterkant

Installatievideo

https://www.aip-info.net/file/manual/j/JV-1MD/JV-1MD_INS/JV-1MD_INS_NL/content/attachments/101963171/110608433.mp4

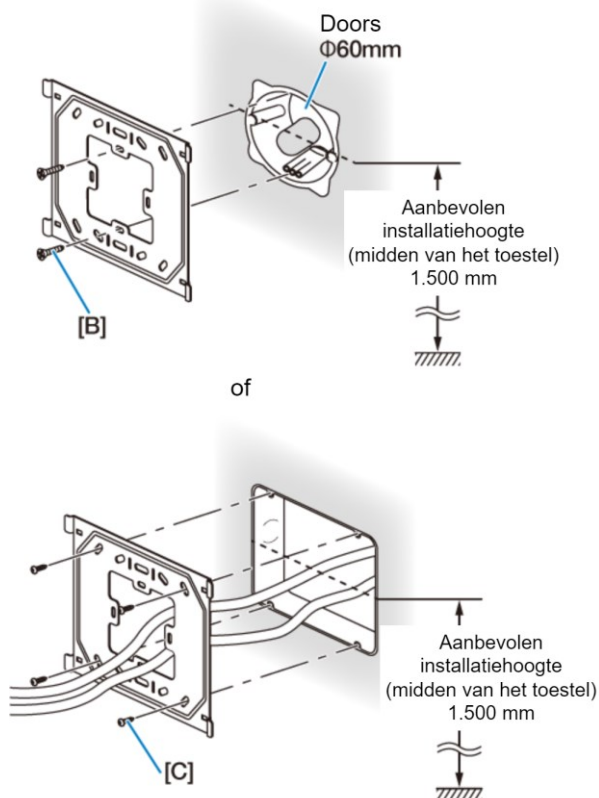


- 1 Verwijder de montagesteun [A] aan de achterkant van de post.**
Schuif de montagesteun omlaag en verwijder deze.



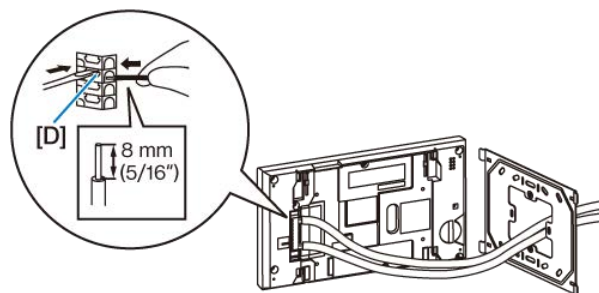
- 2 Bevestig de montagesteun aan de wand met de schroeven [B] (x2).**

Bij gebruik van een rechthoekige inbouwdoos gebruikt u de schroeven [C] (x4).

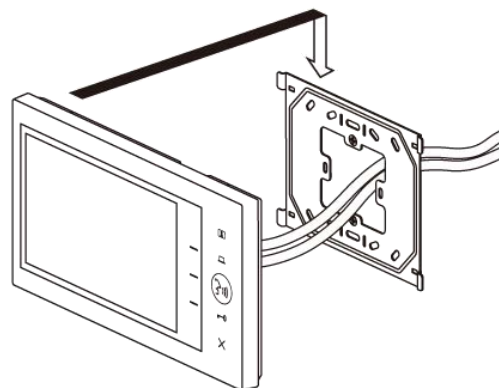


- 3 Sluit de draden aan.**

Strip 8 mm van de draadmantel en plaats deze in de aansluiting. Als de draad moeilijk te plaatsen is, houd de ontgrendelingsknop [D] ingedrukt tijdens het plaatsen.



- 4 Monteer de post op de montagesteun [A].**



ATTENTIE

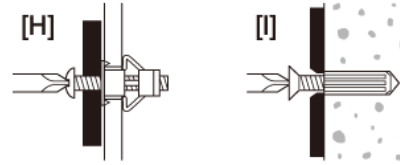
- Zorg ervoor dat er geen kabels tussen de post en de montagesteun bekneld raken.
- Zorg ervoor dat u de kabelmantel niet beschadigt met de montagesteun.

OPMERKING

- Wanneer u houtmontageschroeven (x4) gebruikt voor wandmontage, boort u een gat met een diameter van 50 mm op de positie van het midden van de post op de wand.

OPMERKING

- Gebruik commercieel verkrijgbare holle wandpluggen [H] of betonpluggen [I] als houtmontageschroeven niet gebruikt kunnen worden voor gipsplaatwanden, betonnen muren, enzovoort.

**Beschikbare schroeven**

[B]	Moet compatibel zijn met een inbouwdoos.
[C]	Schroefas: $\Phi 4,1$ mm of minder Sleufkop: $\Phi 8,2$ mm of minder, 3,0 mm of minder hoog
Houtmontage schroeven	Schroefas: $\Phi 4,1$ mm of minder Sleufkop: $\Phi 8,2$ mm of minder, 3,0 mm of minder hoog

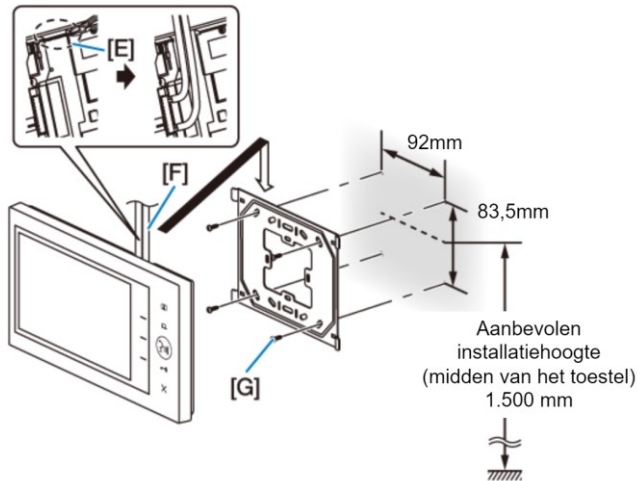
Bekabeling in opbouw

De draden kunnen worden gerouteerd naar de boven- of onderzijde van de post.

Als de bedrading vanaf de bovenkant van de post moet worden geleid, knip dan de kabelinvoer [E] af.

Als er veel bedrading [F] is, verwijdert u de draadmantel tot aan de kabelinvoer.

Bevestig de montagesteun aan de wand met de houtmontageschroeven [G] (x4).

**Beschikbare schroeven**

[G]	Schroefas: $\Phi 4,1$ mm of minder Sleufkop: $\Phi 8,2$ mm of minder, 3,0 mm of minder hoog
-----	--

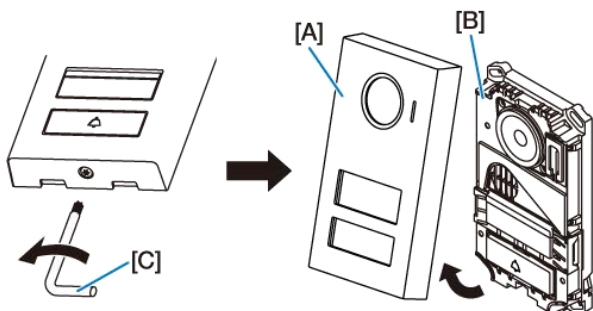
Installatievideo

https://www.aip-info.net/file/manual/jv/JV-1MD/JV-1MD_INS/JV-1MD_INS_NL/content/attachments/101963432/110608460.mp4



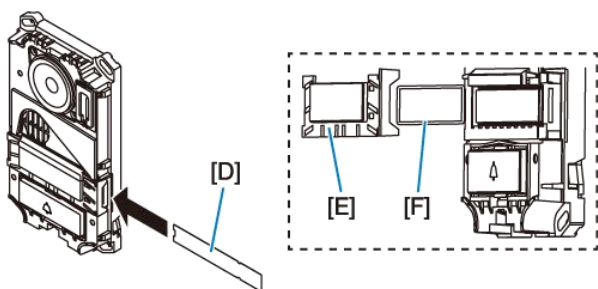
1 Verwijder het voorpaneel [A].

Draai de speciale schroef los met de meegeleverde speciale sleutel [C] en verwijder het voorpaneel van de post [B].



2 Plaats het ingevulde naamplaatje [D].

Raadpleeg "Invullen van het naamplaatje (p.2)" voor de naamplaatjesinstructies.



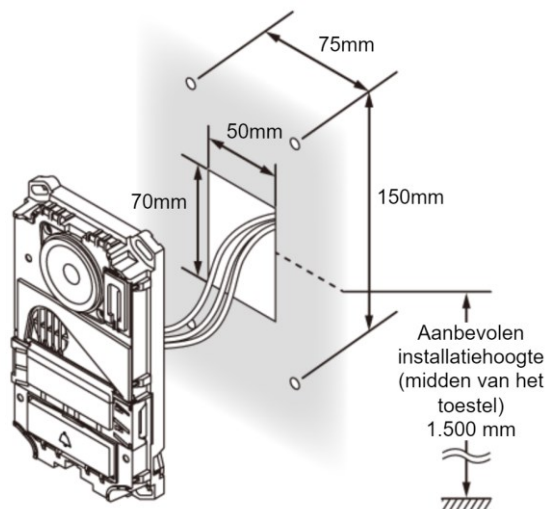
ATTENTIE

- Plaats geen sticker op de afdekking van het naamplaatje [E]. Dit vermindert de nachtverlichting van de LED.
- Verwijder de afdekking van het naamplaatje niet, behalve voor onderhoud. Als de pakking [F] niet correct is geïnstalleerd, kan er water in het naamplaatje komen.

3 Sluit de draden aan op de post [B].

Schuif naar beneden en open vervolgens het aansluitingendeksel aan de achterkant van de post. Strip 8 mm van de draadmantel en plaats deze in de aansluiting. Als de draad moeilijk te plaatsen is, houd de ontgrendelingsknop ingedrukt tijdens het plaatsen.

Sluit het aansluitingendeksel en schuif het omhoog.

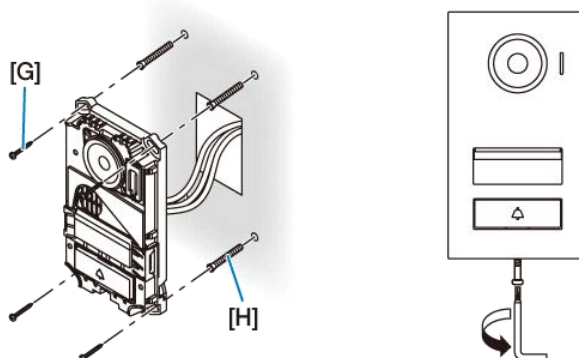


ATTENTIE

- Als het deksel niet omhoog wordt geschoven, kan er water in de aansluitingen enz. komen, wat kan leiden tot schade aan de post.

4 Bevestig de post [B] aan het montageoppervlak met de schroeven [G] (x4), vervang vervolgens het voorpaneel [A] en draai de speciale schroef vast met de meegeleverde speciale sleutel [C].

Gebruik indien nodig een in de handel verkrijgbare plug [H].



ATTENTIE

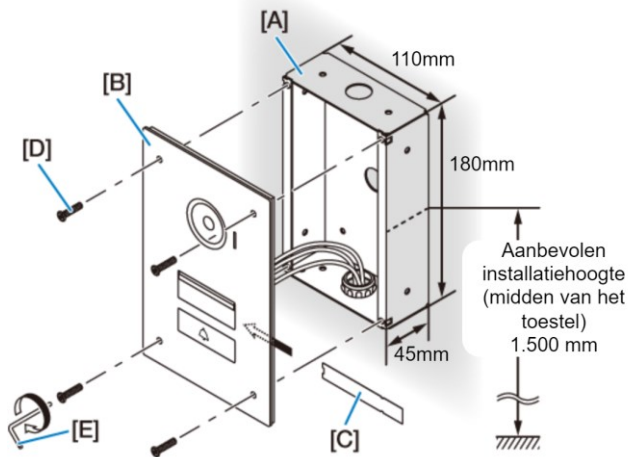
- Zorg ervoor dat de kabels niet gekneld worden bij het monteren en afsluiten van de post.
- Draai de schroeven niet te strak aan.
- Blokkeer de afvoergaten niet.

Beschikbare schroeven

[G]	Schroefas: $\Phi 4,1$ mm of minder Sleufkop: $\Phi 8,2$ mm of minder, 3,0 mm of minder hoog
-----	--

Installatievideo

https://www.aip-info.net/file/manual/jv/JV-1MD/JV-1MD_INS/JV-1MD_INS_NL/content/attachments/101963395/110608477.mp4



1 Installeer de inbouwmontagedoos [A] in de wand.

2 Plaats het ingevulde naamplaatje [C].

Raadpleeg "[Invullen van het naamplaatje \(p.2\)](#)" voor de naamplaatjesinstructies.

ATTENTIE

- Plaats geen sticker op het naamplaatje. Dit vermindert de nachtverlichting van de LED.

3 Sluit de draden aan op de post.

Schuif naar beneden en open vervolgens het aansluitingendeksel aan de achterkant van de post en strip 8 mm van de draadmantel en plaats deze in de aansluiting. Als de draad moeilijk te plaatsen is, houd de ontgrendelingsknop ingedrukt tijdens het plaatsen.

Sluit het aansluitingendeksel en schuif het omhoog.

ATTENTIE

- Als het deksel niet omhoog wordt geschoven, kan er water in de aansluitingen enz. komen, wat kan leiden tot schade aan de post.

4 Bevestig het voorpaneel [B] aan de inbouwdoos [A] met de speciale schroeven [D] (x4).

Gebruik de inbussleutel [E] om te installeren.

ATTENTIE

- Zorg ervoor dat de kabels niet gekneld worden bij het monteren en afsluiten van de post.
- Draai de schroeven niet te strak aan.

Na installatie

Controle na de installatie

Controleer na de installatie of het systeem werkt in overeenstemming met de handleiding.

Als het niet goed werkt

Verwijder de deurpost en sluit deze vervolgens rechtstreeks aan op de binnenpost met een korte stukje kabel om de werking ervan te controleren.

Als deze goed werkt, kan er een probleem zijn met de bedrading. Controleer de aansluitingen van de bedrading, afstanden en type kabel.

LET OP

- Schakel steeds de voeding uit voordat u de bekabeling verwijdert.

Wanneer de meldings-LED knippert

De bedrading naar de deurpost kan zijn kortgesloten. Controleer de bedrading.

De hoofdbewakingspost zal herstarten wanneer de kortsluiting is hersteld.

Raadpleeg "[Meldings-LED \(p.4\)](#)" voor meer informatie over de meldings-LED.

Configuratie instellingen

ATTENTIE

- Zorg ervoor dat u de instellingen configureert volgens de aangesloten apparaten. Anders werkt de post mogelijk niet goed.

OPMERKING

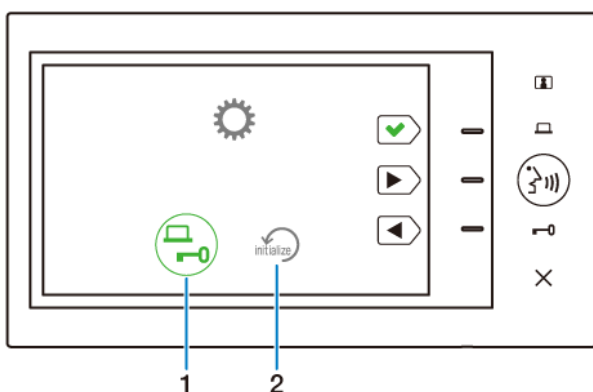
- In het instellingenmenu kunnen er geen bedieningen worden uitgevoerd, zoals oproepen of meldingen.
- De post gaat naar de stand-bystand (het scherm wordt uitgeschakeld) na ongeveer een minuut zonder bediening. Als dit het geval is, gaan alle onafgemaakte instellingswijzigingen verloren.

Instellingen-menu

Nr.	Item	Details	Instelwaarde ([]: Standaard)
1	Schakeltijden (*)		
	Optie-contact	Stel de schakeltijd van het optie-contact in.	1/[5]/10/20/30 (sec)
	Deurontgrendelingscontact	Stel de schakeltijd in voor de elektrische deurontgrendeling.	1/[5]/10/20/30 (sec)
2	Initialiseren	Zet alle instellingen terug naar de fabrieksinstellingen. Alle beelden die zijn opgeslagen in het interne geheugen worden ook gewist.	-

(*): De instelwaarden moeten dezelfde zijn op alle binnenposten.

Instellingen-menu

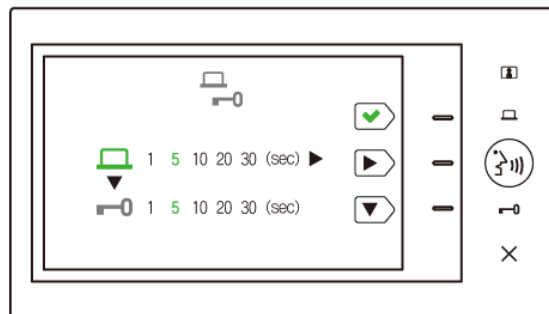


Instelprocedure (bijv. instelling van duur elektrisch deurslot)

- 1 Tik op een van de functieknoppen in de stand-bystand.
Het menuscherm wordt weergegeven.



- 2 Houd gedurende 5 seconden of langer ingedrukt.
Het instellingen-menu wordt getoond.
- 3 Tik op de functieknop of om te selecteren en tik vervolgens op de functieknop . Het scherm voor de schakeltijden wordt weergegeven.



- 4 Tik op de functieknop om te selecteren.
- 5 Tik op de functieknop om de deurontgrendelingsduur aan te passen.
- 6 Tik op de functieknop om wijzigingen toe te passen.

ATTENTIE

- Zorg ervoor dat u op de de functieknop tikt om wijzigingen toe te passen.
- Wijzigingen worden niet toegepast als wordt ingedrukt.

Privacyverklaring

<https://www.aip-info.net/legal/privacy/>

