

Installasjonsmanual

JVS-1V (Sett inkluderer JV-1MD, JV-DV og strømforsyning)

JVS-1F (Sett inkluderer JV-1MD, JV-DVF og strømforsyning)

JV-1MD (Høytalende fargevideo hoved svarapparat)

Til installatører:

- Etter at installasjonen er fullført, må du sørge for å gi **tilbehøret** til kunden.

MERK:

- Illustrasjonene og bildene som er brukt i denne håndboken kan avvike fra det faktiske produktet.

HTML-håndbok

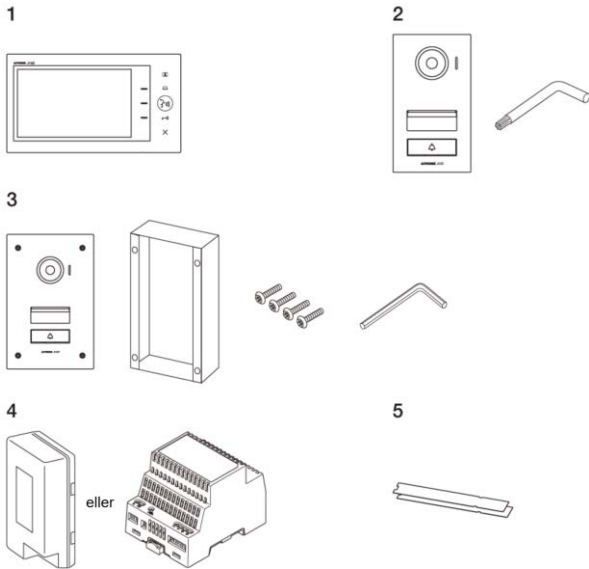


https://www.aip-info.net/file/manual/j/JV-1MD/JV-1MD_INS/JV-1MD_INS_NO/content/

Innholdsfortegnelse

Pakkeinnhold	2
Forholdsregler	3
Delnavn og funksjoner	4
Kabling	5
Forholdsregler for kabling	5
Koblingskjema og spesifikasjoner	6
Før installering	8
Forholdsregler ved installasjon	8
Monteringsposisjoner og bildevisningsområde for dørstasjon	8
Montering	9
JV-1MD	9
JV-DV	11
JV-DVF	12
Etter installasjon	12
Kontroller etter installering	12
Installatørinnstillinger	13
Personvernmelding	14

Pakkeinnhold



Nr.	Innhold	JVS-1V	JVS-1F	JV-1MD
1	JV-1MD (hoved svarapparat)	✓	✓	✓
2	JV-DV (dørstasjon) • Spesielskrutrekker	✓		
3	JV-DVF (dørstasjon) • Innfelt bakboks • Spesielskrue (x4) • Sekskantnøkkel		✓	
4	Strømforsyning (PS-2420UL, PS-2420-O, PS-2420DM, PS-2420S eller PS-2420BF) (*)	✓	✓	
5	Navneskilt (x2)	✓	✓	
-	Installasjonsmanual	✓	✓	✓
-	Informasjonsark	✓	✓	✓
-	Kontakt oss ark	✓	✓	✓
-	Kinesisk RoHS-erklæring (*)	✓	✓	✓

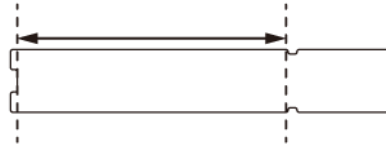
(*): Dette er kanskje ikke inkludert i landet der produktet selges.

i MERK


- Monteringskruser og treskruser er ikke inkludert.


Utfylling av navneskiltet


- 1 Trekk av beskyttelsesforseglingen (begge sider).
- 2 Skriv inn navnet på beboeren.
 - Bruk en spritpenn.
 - Hold teksten innenfor den stiplede linjen.



Forholdsregler








 Angir at brukere kan ha behov for forsiktighet (inkludert advarsel/forsiktig).

 Varsler brukere om forbudte handlinger.

 Begrenser brukerhandlinger / gir instruksjoner.





ADVARSEL

Uaktsomhet kan føre til død eller alvorlig personskade.

-  **Dette produktet er ikke utformet i henhold til eksplosjonssikre spesifikasjoner. Må ikke installeres eller brukes på steder der brennbare gasser kan være til stede.**
Dette kan føre til brann eller eksplosjon.
-  **Ikke demonter eller endre stasjonen.**
Dette kan føre til brann eller elektrisk støt.
-  **Må ikke brukes med en strømforsyning som er klassifisert for høyere spenning enn den som er angitt.**
Dette kan føre til brann eller elektrisk støt.
-  **Ikke bruk annen strømforsyning enn spesifisert av iPhone.**
Dette kan føre til brann eller funksjonsfeil.
-  **Ikke installer to strømforsyninger parallelt med én enkelt inngang.**
Dette kan føre til brann eller elektrisk støt.
-  **Ikke koble noen terminaler på stasjonen direkte til en AC-strømlinje.**
Dette kan føre til brann eller elektrisk støt.
-  **Stikkontakten må være i nærheten av utstyret og lett tilgjengelig.**
-  **Sett vekselstrømstøpselet helt inn i stikkontakten og forsikre deg om at det sitter godt.**
Dette kan føre til brann eller elektrisk støt.

FORSIKTIG

Uaktsomhet kan føre til personskade eller skade på eiendom.

-  **Ikke installer eller koble til stasjonen med strømmen slått på.**
Dette kan føre til elektrisk støt eller funksjonsfeil.
-  **Sørg for at ledningsopplegget er riktig og at ingen ledninger kortsluttes før stasjonen slås på.**
Dette kan føre til brann eller elektrisk støt.
-  **Installer på et sted hvor stasjonen ikke står i veien.**
Dette kan føre til personskade.
-  **Ikke ha øret ditt nær høyttaleren når du bruker stasjonen.**
Hørselen kan skades hvis en plutselig lyd sendes ut.

Generelle forholdsregler

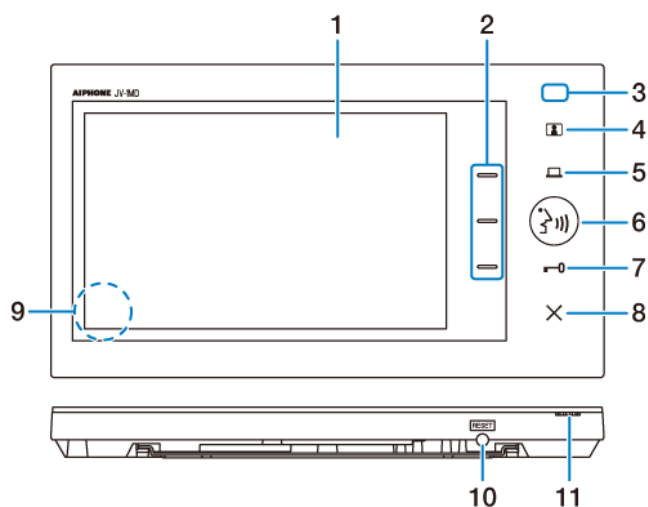
- Ikke installer strømforsyningen i taket eller på gulvet. Dette kan forhindre inspeksjoner for vedlikehold og reparasjoner. Dette kan da føre til feil.
- Installer lavspenningslinjer minst 30 cm unna høyspenningslinjer (AC 100 V - 240 V), spesielt ledningsopplegg for klimaanlegg for omformer. Dette kan føre til interferens eller feil.
- Når du installerer eller bruker stasjonen, husk rett til personvern, da det er systemeierens ansvar å sette opp skilt eller advarsler i henhold til lokale forskrifter.
- Hold enheten mer enn 1 m unna radioer eller TV-er.

Merknad

- Hvis stasjonen brukes i områder hvor trådløse enheter som en mottaker eller mobiltelefon brukes for forretningsformål, kan dette føre til feil.
- Hold intercom-ledningene mer enn 30 cm unna 100–240 V vekselstrømledninger. Det kan oppstå støy fra vekselstrømmen og/eller funksjonsfeil på enheten.
- Hvis stasjonen er installert i et område med et ekstremt sterkt elektrisk felt, som i nærheten av en kringkastingsstasjon, kan interferens oppstå og medføre en feil.
- Når det strømmer varm inneluft inn i enheten, kan det dannes dugg som følge av forskjellen mellom temperaturen innendørs og utendørs. Det anbefales å dekke åpningene på enheten slik som kabelåpninger, for å unngå kondensering.

Delnavn og funksjoner



Hoved svarapparat (JV-1MD)



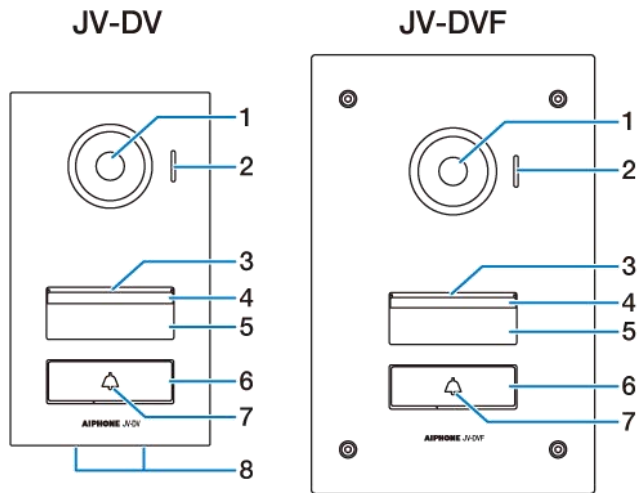
Nr.	Element	Beskrivelse
1	LCD fargeskjerm	LCD fargeskjermen har ikke berøringsgrensesnitt.
2	Funksjonsknapper	<ul style="list-style-type: none"> Trykk på den tilsvarende funksjonsknappen for å utføre funksjonen som vises på den høyre siden av skjermen. Trykk på en hvilken som helst funksjonsknapp i standby-modus for å vise innstillingsmenyen.
3	Varsel-LED (blå)	Indikerer gjeldende status for svarapparatet. →Varsel-LED (S.4)
4	Skjermknapp	Trykk på skjermknappen for å overvåke utsiden av døren.
5	Opsjonsknapp	Trykk på opsjonsknappen for å aktivere en tilkoblet ekstern enhet.
6	Snakkeknapp	Trykk på snakkeknappen for å starte kommunikasjon.
7	Døråpner knapp	Trykk på døråpner knappen for å låse opp den elektriske låsen på dørstasjon.
8	Avbryt knapp	Trykk på avbryt knappen for å avslutte gjeldende operasjon og gå inn i ventemodus.
9	Høytaler	Høytaleren er på baksiden av svarapparatet.
10	RESET knapp	Trykk på RESET knappen for å starte svarapparatet på nytt når den ikke responderer. Selv om du starter svarapparatet på nytt, beholdes innstillingene og de lagrede bildene.
11	Mikrofon	Ikke blokker mikrofonen med klistremerker eller tape. Ellers er det ikke sikkert at kommunikasjon er mulig.

Varsel-LED

Se «brukerveiledning» for andre indikatorer som ikke er oppført.

LED	Beskrivelse
Blått lys	<p>På</p> <ul style="list-style-type: none"> Blått LED-lys lyser under oppstart. Blå LED lyser når ringetonevolumet er satt til «0». Blå LED lyser når taleretningen er svarapparat til dørstasjon.
Blå blinker	<p>På (0,25 sek.) ↑↓ Av (0,25 sek.)</p> <p>På (0,5 sek.) ↑↓ Av (0,5 sek.)</p> <p>LED-lyset slås av etter å ha blinket 3 ganger.</p> <ul style="list-style-type: none"> Når det registreres en kortslutning i dørstasjonens ledninger eller ledningene til bi-svarapparatet. Blå LED blinker når du trykker på  for å låse opp den elektroniske låsen. Blå LED blinker når du trykker på  for aktivere den eksterne enheten.

Dørstasjon



Nr.	Element	Beskrivelse
1	Kamera	-
2	Mikrofon	Ikke blokker mikrofonen med klistremerker eller tape. Ellers er det ikke sikkert at kommunikasjon er mulig.
3	Høytaler	-
4	Hvitt lys-LED	Den hvite lysdioden lyser alltid når strømmen er på. Når stasjonen oppdager mørke forhold, øker lyset automatisk. Disse betingelsene inkluderer: <ul style="list-style-type: none"> • Ringeknappen er trykket inn. • Mens et bilde ved dørstasjon vises på skjermstasjonen. • Døren åpnes. Det kan imidlertid hende at den ikke blir lysere, avhengig av lokale forhold.
5	Navneskiltdekse	Ikke sett et klistremerke over navneskiltdekselet. Dette vil redusere LED-ens nattbelysning.
6	Ringeknapp	-
7	Ringeklokkeikon (hvit)	Bakgrunnslyset lyser alltid når strømmen er på.
8	Dreneringshull	Hull for drenering av regnvann fra innsiden av stasjonen.

Kabling

Forholdsregler for kabling

Kabel

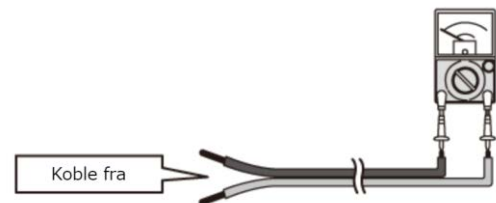
- Bruk en parallell, 2-ledet ledningskabel for å koble til videodørstasjonen.
- Velg en PE (polyetylen)-isolert PVC-kapslet kabel for lavspenningskobling.
 - En koaksialkabel kan ikke brukes.
 - En 2-pars quad-kabel med vinylhylse kan ikke brukes.
- Når det gjelder kabling, må du skille dem etter lyd/video og døråpner og holde dem mer enn 10 cm unna hverandre.
- Enheten fungerer kanskje ikke riktig hvis eksisterende ledningsoppsett brukes. I så fall kan det være nødvendig å skifte ut ledningsopplegget.
- Hvis du bruker kabler som du har fra før, må du kontrollere for kortslutning og frakobling før du installerer stasjonen.



- Frakoblingskontroll (6 Ω eller mindre)
Koble til endene på én side og mål på den andre siden med et testapparat.



- Kortslutningskontroll: $\infty \Omega$ (uendelig)



- For å koble kablene til lav spenning, enten krymp dem med krympehylse eller slaglodd dem, og isoler dem ved å dekke dem med isolerende tape.

Hvordan koble lavspenningsledninger til hverandre

Krymping med en krympehylse

- 1 Vri flertrådslederen rundt den solide lederen minst tre ganger, og krymp dem deretter.

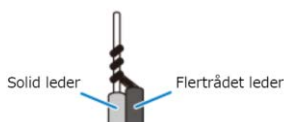


- 2 Overlapp mer enn halv bredde og vri dem rundt minst to ganger.

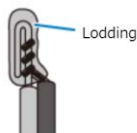


Lodding

- 1 Vri flertrådslederen rundt den solide leder minst tre ganger.



- 2 Bøy tuppen og lodd den. Sørg for at ingen ledetekabel stikker ut.



- 3 Overlapp mer enn halv bredde og vri dem rundt minst to ganger.

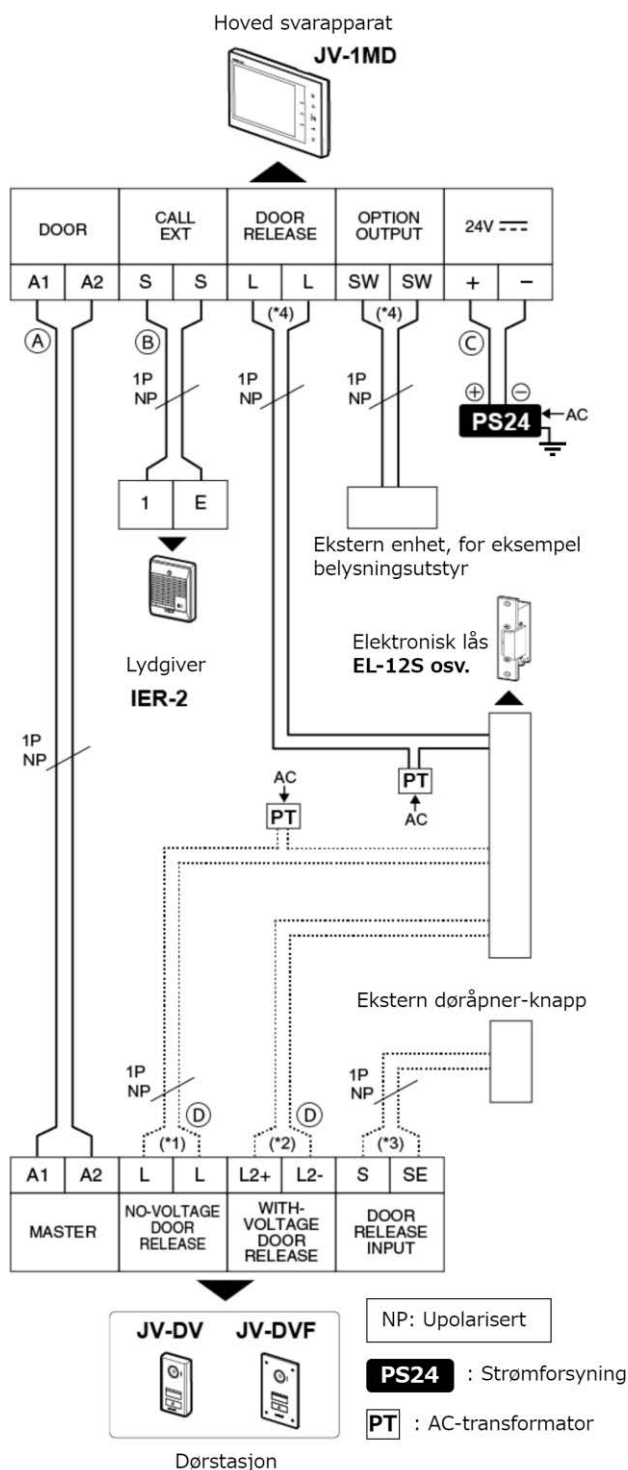


✓ OBS

- Hvis du bruker en krympehylse og tuppen på ledningen med kontakt er loddet, må du først skjære av den loddede delen før du krymper den.
- Når ledningene er koblet til, sørg for å sjekke etter brudd eller utilstrekkelig tilkobling. Særlig når du kobler en kabel til midt i kablingen, enten krymp den med en krympehylse eller lodd den, og isoler den ved å dekke den med isolerende tape. Lag så få tilkoblinger som mulig. Hvis kablene bare vrir kan det føre til dårlig tilkobling, eller kabeloverflatene kan oksidere og forårsake en løs tilkobling, noe som kan føre til funksjonsfeil.



Koblings skjema og spesifikasjoner



✓ OBS

- Ikke bruk de ubrukte terminalene til andre formål.
- Ledningene mellom hver enhet skal ikke være i den samme ledningskappen.
- Isolere og sikre ubrukte lavspenningsledninger.
- Du må kun koble en elektronisk lås til ett enkelt sted.
- Den eksterne døråpnerknappen aktiverer bare den elektroniske låsen som er koblet til dørstasjonen.
- Sørg for å jorde strømforsyningen.

ⓘ MERK

- Rekkefølgen av terminaler i diagrammet kan avvike fra det faktiske produktet.
- Se også instruksjonene for hver enhet som skal kobles til.

Ledningsavstand

(A)	PE Φ 0,65 mm (22 AWG): 50 m PE Φ 0,8-1,2 mm (20-16 AWG): 100 m
(B)	PE Φ 0,65 mm (22 AWG): 50 m PE Φ 0,8-1,2 mm (20-16 AWG): 150 m
(C)	PE Φ 0,65 mm (22 AWG): 5 m PE Φ 0,8 mm (20 AWG): 10 m
(D)	PE Φ 0,65 mm (22 AWG): 15 m PE Φ 0,8-1,2 mm (20-16 AWG): 30 m
Andre	PE Φ 0,65-1,2 mm (22-16 AWG)

MERK

- Ledningsavstanden mellom hoved svarapparatet og strømforsyningen kan forlenges opptil 25 m ved hjelp av en PE Φ 1,2 mm (16 AWG) kabel. Den maksimale avstanden mellom dørstasjonen og hoved svarapparatet vil forkortes til 70 m med en PE Φ 0,8-1,2 mm (20-16 AWG) kabel.
- Når kontaktutgangen fra dørstasjonen er 12 VDC, 580 mA (høyere enn 500 mA, 580 mA eller lavere), skal ledningsavstanden mellom dørstasjonen og hovedskjermstasjonen være 70 m eller kortere ved hjelp av en PE Φ 0,8-1,2 mm (20-16 AWG) kabel.

(*1): Utgangsspesifikasjoner

Utgangsmetode	Potensialfri kontakt (N/O)
Kontakttrangering	24 VDC, 1 A (belastning)

(*2): Utgangsspesifikasjoner

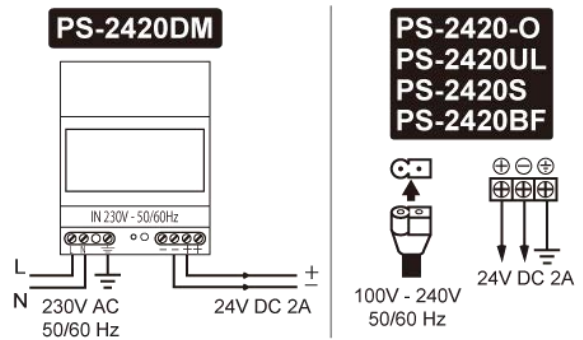
Utgangsmetode	Aktiv kontakt
Utgangsstrøm	500 mA eller mindre
Utgangsspenning	12 VDC

(*3): Inngangsspesifikasjoner

Inngangsmetode	Potensialfri kontakt (N/O)
Deteksjonstid	100 msek eller mer
Kontaktmotstand	300 Ω eller mindre
Kortslutningsstrøm for terminal	10 mA eller mindre
Spenning mellom terminaler	5 VDC eller mindre (mellom åpne terminaler)

(*4): Utgangsspesifikasjoner

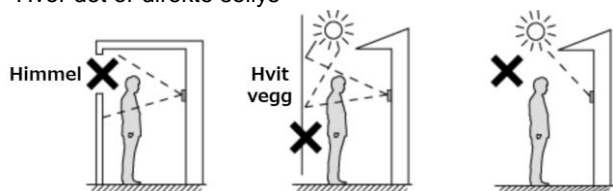
Utgangsmetode	Potensialfri kontakt (N/O)
Kontakttrangering	24 VDC, 1 A (belastning)



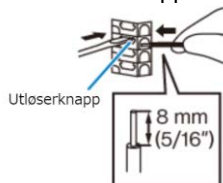
Før installering

Forholdsregler ved installasjon

- Monitorstasjonen er kun designet for bruk innendørs. Ikke installer utendørs.
- Installasjon av enheten på følgende steder kan forårsake feil:
 - * Steder i direkte sollys (bortsett fra dørstasjoner)
 - * Steder nært varmeelementer
 - * Steder utsatt for væske, jernspon, støv, olje eller kjemikalier
 - * Steder utsatt for fuktighet og ekstrem luftfuktighet
 - * Steder hvor temperaturen er svært lav
 - * Steder utsatt for damp eller oljerøyk
 - * Miljøer med svovel
 - * Steder nært havet eller som er direkte utsatt for vind fra havet
- Stasjonen skal ikke installeres høyere enn 2 m (øvre kant) fra bakkeplan.
- Installasjon av stasjonen på følgende steder kan påvirke bildets klarhet:
 - * Hvor lys kan skinne direkte inn i kameraet om natten
 - * Der himmelen fyller mye av bakgrunnen
 - * Der bakgrunnen til motivet er hvit
 - * Hvor det er direkte sollys

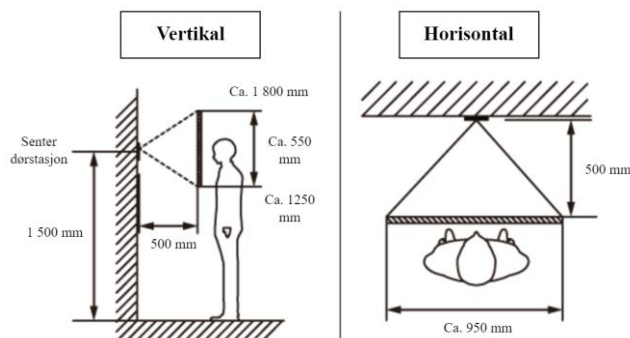


- Det anbefales å installere lys for å forbedre nattbildet ytterligere. Når du installerer en video-dørstasjon, må du montere den i en posisjon som hindrer at lys stråler direkte på kameraet. Det anbefales å legge til minst 5 lux med belysning i tillegg til LED-belysningen om natten.
- I områder med 50Hz, hvis et sterkt fluorescerende lys trenger direkte inn i kameraet, kan det føre til flimring på bildet. Skjerm enten kameraet mot lyset eller bruk et invertert fluorescerende lys.
- Ikke bruk en maskin til å stramme skruene. Dette kan skade enheten.
- Veggmonteerte stasjoner må alltid festes godt for å forhindre at stasjonen faller ned.
- Fjern 8 mm av ledningskappen og sett den inn i terminalen. Hvis det er vanskelig å sette inn, trykker du på og holder inne utløserknappen mens du setter inn.



Monteringsposisjoner og bildevisningsområde for dørstasjon

JV-DV, JV-DVF

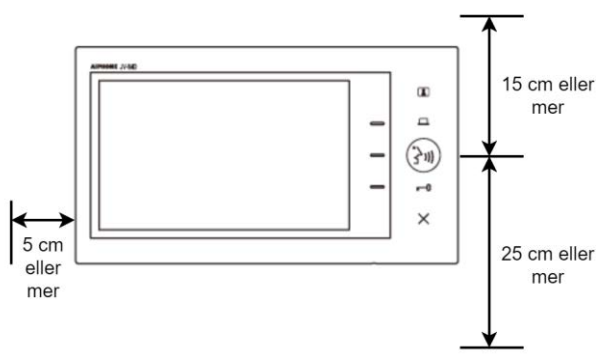


Montering

JV-1MD

✓ OBS

- Du må ikke bygge inn svarapparatet inni en vegg.
- For å forhindre funksjonsfeil, installer svarapparatet minst 20 cm unna andre enheter (f.eks. dimmer for gulvvarme).
- Unngå å installere svarapparatet på et konkavt sted i en vegg for å forhindre lydforvrengning.
- Svarapparatets plassering krever følgende åpne områder for å forhindre funksjonsfeil eller avbrudd for anrop.
 - 15 cm eller mer over midten av stasjonen.
 - 25 cm eller mer under midten av stasjonen (for å tillate betjening av reset-knappen på bunnen av stasjonen).
 - 5 cm eller mer på venstre side av stasjonen (for å unngå at høyttaleren blokkeres).



Skjult kabling

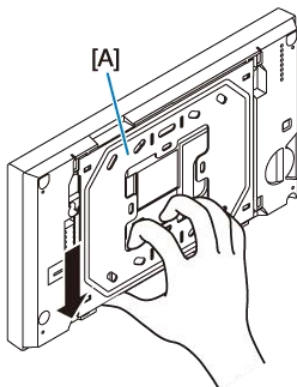
📺 Installasjonsvideo

https://www.aip-info.net/file/manual/j/JV-1MD/JV-1MD_INS/JV-1MD_INS_NO/content/attachments/101965223/110608438.mp4



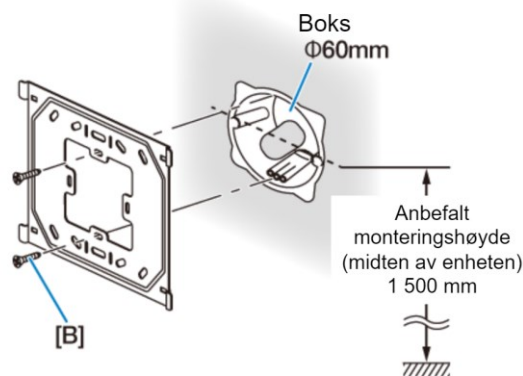
1 Fjern monteringsbraketten [A] fra baksiden av svarapparatet.

Skyv monteringsbraketten ned, og fjern den.

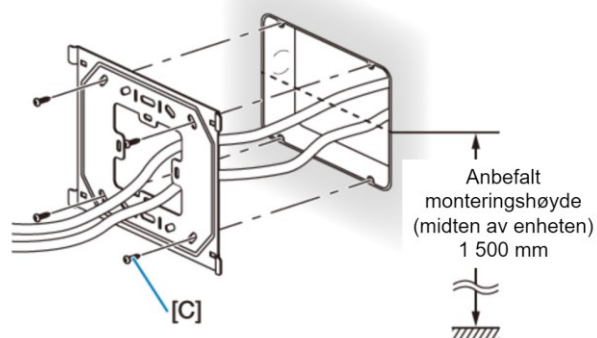


2 Fest monteringsbraketten til veggen med skruene [B] (x2).

Når du bruker en 3-veis-boks, bruk skruene [C] (x4).

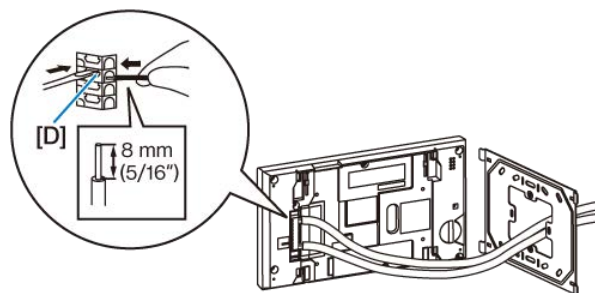


eller

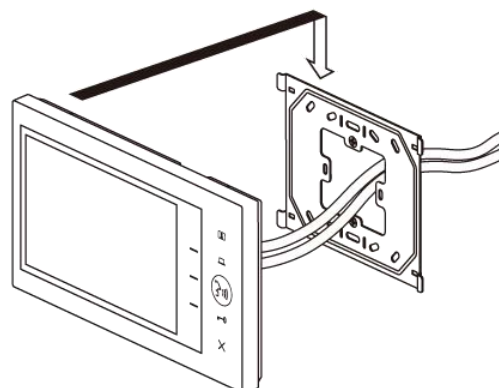


3 Koble til ledninger.

Fjern 8 mm av ledningskappen og sett den inn i terminalen. Hvis det er vanskelig å sette inn, trykker du på og holder inne utløserknappen [D] mens du setter inn.



4 Monter svarapparatet på monteringsbraketten [A].



✓ OBS

- Vær forsiktig så du ikke klemmer kabler mellom svarapparatet og monteringsbraketten.
- Vær forsiktig så du ikke skader kabelmantelen med monteringsbraketten.

❗ MERK

- Ved bruk av monteringsskrue for treverk (x4) for veggmontering, bor et 50 mm diameter hull i posisjonen til svarapparatets midtpunkt på veggen.

Tilgjengelige skrue

[B]	Må være kompatibel med en koblingsboks.
[C]	Skrueaksel: $\Phi 4,1$ mm eller mindre Hode med spor: $\Phi 8,2$ mm eller mindre, 3,0 mm eller mindre i høyden
Monteringskrue for treverk	Skrueaksel: $\Phi 4,1$ mm eller mindre Hode med spor: $\Phi 8,2$ mm eller mindre, 3,0 mm eller mindre i høyden

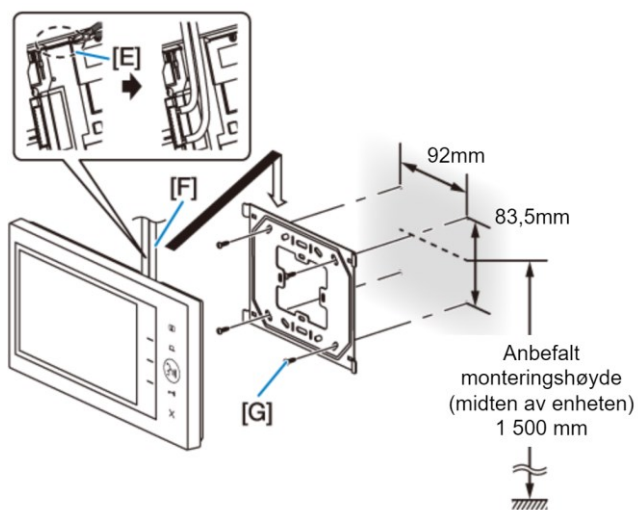
Utenpåliggende kabel

Ledningene kan legges inn fra toppen eller bunnen av svarapparatet.

Hvis kablingen skal legges fra toppen av svarapparatet, kutt kabelinntaket [E].

Hvis det er en stor mengde ledninger [F], fjern kappen på ledningen opp til kabelinntaket.

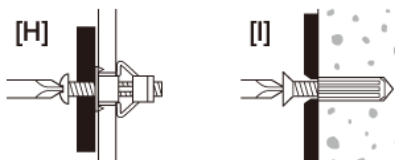
Fest monteringsbraketten til veggen med monteringsskruene for treverk [G] (x4).

**Tilgjengelige skrue**

[G]	Skrueaksel: $\Phi 4,1$ mm eller mindre Hode med spor: $\Phi 8,2$ mm eller mindre, 3,0 mm eller mindre i høyden
-----	---

❗ MERK

- Når monteringsskrue for treverk ikke kan brukes til plastbelagte vegger, betongvegger og lignende, bruk kommersielt tilgjengelige ankere [H] eller betongplugger [I].



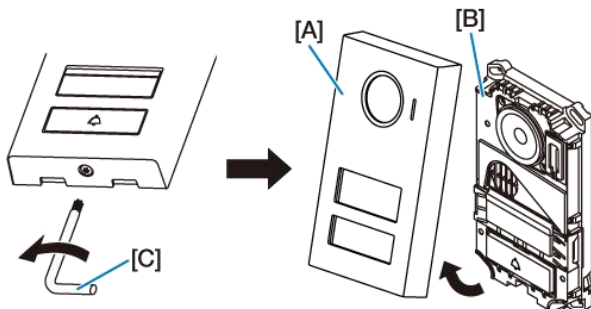
Installasjonsvideo

https://www.aip-info.net/file/manual/j/JV-1MD/JV-1MD_INS/JV-1MD_INS_NO/content/attachments/101965484/110608465.mp4



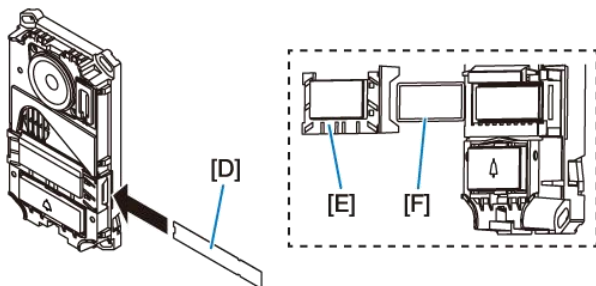
1 Ta av frontpanelet [A].

Løsne spesialskruen med den inkluderte spesialskrutrekkeren [C], og fjern frontpanelet fra dørstasjonen [B].



2 Sett inn det utfylte navneskiltet [D].

Se «[Utfylling av navneskiltet \(S.2\)](#)» for instruksjoner for navneskiltet.



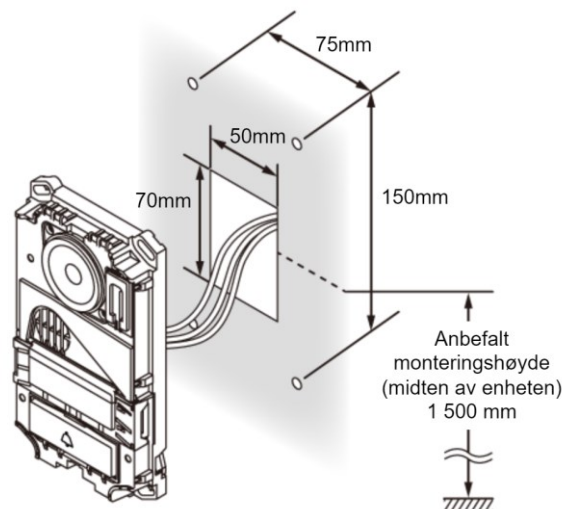
⚠ OBS

- Ikke sett et klistremerke over navneskiltdekslet [E]. Dette vil redusere LED-ens nattbelysning.
- Ikke fjern navneskiltdekslet bortsett fra for vedlikehold. Hvis pakningen [F] ikke er riktig installert, kan det komme vann inn i navneskiltet.

3 Koble ledningene til stasjonen [B].

Skyv ned og åpne deretter terminaldekslet på baksiden av dørstasjonen, og fjern 8 mm av ledningskappen og sett det inn i terminalen. Hvis det er vanskelig å sette inn, trykker du på og holder inne utløserknappen mens du setter inn.

Sørg for å lukke terminaldekslet, og skyv det deretter opp.

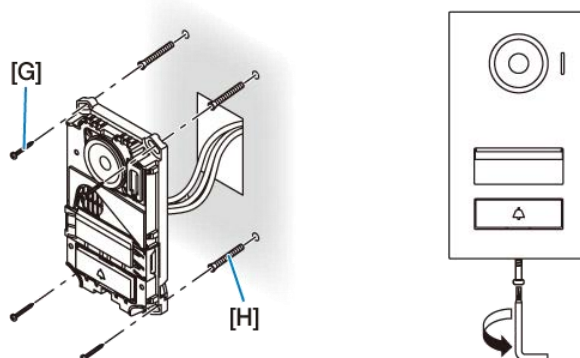


⚠ OBS

- Hvis dekslet ikke skyves opp, kan det komme vann inn i terminalene osv., noe som kan føre til skade på dørstasjonen.

4 Fest dørstasjonen [B] til monteringsflaten med skruene [G] (×4), deretter monter frontpanelet [A] og stram spesialskruen med den medfølgende spesialskrutrekkeren [C].

Bruk et kommersielt tilgjengelig anker [H] om nødvendig.



⚠ OBS

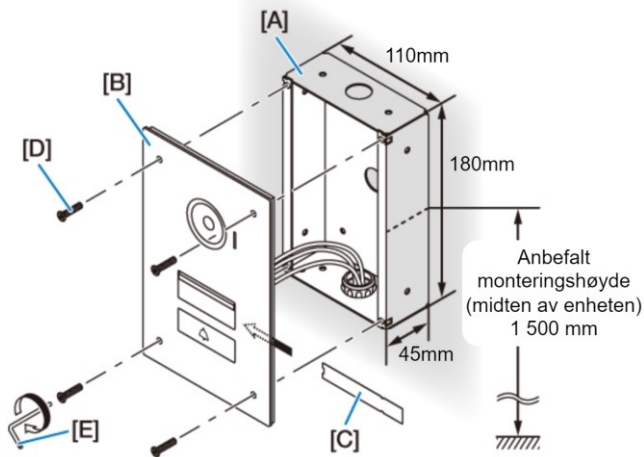
- Ikke installer dørstasjonen med kablene fastklemt eller presset hardt av hovedenheten.
- Ikke stram skruene for hardt.
- Ikke blokker dreneringshullene.

Tilgjengelige skruer

[G]	Skrueaksel: $\Phi 4,1$ mm eller mindre Hode med spor: $\Phi 8,2$ mm eller mindre, 3,0 mm eller mindre i høyden
-----	---

Installasjonsvideo

https://www.aip-info.net/file/manual/j/JV-1MD/JV-1MD_INS/JV-1MD_INS_NO/content/attachments/101965447/110608481.mp4



1 Monter den bakre innfelte bakkoksen [A] på veggen.

2 Sett inn det utfylte navneskiltet [C].

Se «[Utfylling av navneskiltet \(S.2\)](#)» for instruksjoner for navneskiltet.

⚠ OBS

- Ikke sett et klistremerke over navneskiltet. Dette vil redusere LED-ens nattbelysning.

3 Koble ledningene til dørstasjonen.

Skyv ned og åpne deretter terminaldekslet på baksiden av dørstasjonen, og fjern 8 mm av ledningskappen og sett det inn i terminalen. Hvis det er vanskelig å sette inn, trykker du på og holder inne utløserknappen mens du setter inn.

Sørg for å lukke terminaldekslet, og skyv det deretter opp.

⚠ OBS

- Hvis dekslet ikke skyves opp, kan det komme vann inn i terminalene osv., noe som kan føre til skade på dørstasjonen.

4 Fest frontpanelet [B] til den bakre boksen [A] med spesialskrueene [D] (x4).

Bruk sekskantnøkkelen [E] til å montere.

⚠ OBS

- Ikke installer dørstasjonen med kablene fastklemt eller presset hardt av hovedenheten.
- Ikke stram skruene for hardt.

Etter installasjon

Kontroller etter installering

Etter installasjonen må du kontrollere at systemet fungerer i henhold til brukerveiledningen.

Hvis den ikke fungerer som den skal

Fjern dørstasjonen, og koble den deretter direkte til hoved svarapparatet med korte lavspenningsledninger for å kontrollere at den fungerer som den skal.

Hvis den fungerer som den skal, kan det være et problem med kablingen. Kontroller ledningstilkoblingene.

⚠ FORSIKTIG

- Sørg for å koble fra strømforsyningen før du fjerner lavspenningsledningene.

Når varsel-LED blinker

Kablingen til dørstasjonen kan være kortsluttet. Kontroller kablingen.

Hoved svarapparatet vil starte på nytt når kortslutningen gjenoprettes.

For mer informasjon om Varsel-LED-en, se «[Varsel-LED \(S.4\)](#).»

Installatørinnstillinger

✓ OBS

- Sørg for å konfigurere innstillingene i henhold til de tilkoblede enhetene. Ellers kan det hende at svarapparatet ikke fungerer som den skal.

ℹ MERK

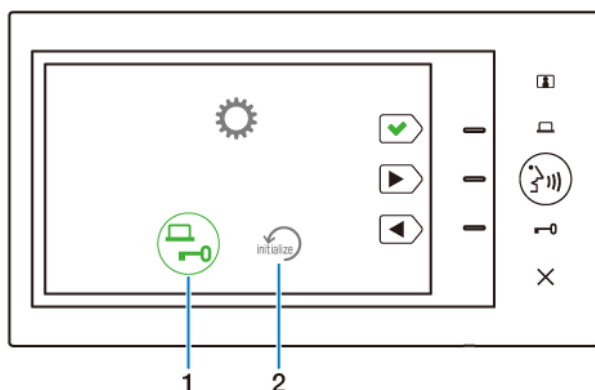
- Mens du er i innstillingsmenyen, kan ingen handlinger som anrop eller varsler utføres.
- Svarapparatet vil gå i hvilemodus (skjermen vil slå seg av) etter omtrent ett minutt uten betjening. Hvis dette skjer, vil eventuelle uferdige innstillingsendringer gå tapt.

Installatørens innstillingspunkter

Nr.	Element	Detaljer	Innstillingsverdi ([]: Standard)
1	Kontaktutgangstid (*)		
	Varighet for opsjonsutgang	Stiller inn opsjonskontaktens varighet.	1/[5]/10/20/30 (sek)
	Varighet for døråpner	Angir opplåsningsvarighetene for den elektroniske dørlåsen.	1/[5]/10/20/30 (sek)
2	Start opp	Reset alle innstillinger til standard. Alle bilder som er lagret i det innebygde minnet, vil også bli slettet.	-

(*): Innstillingsverdiene skal være de samme som verdiene til den andre svarapparatene.

Oppsettsmenyskjerm for installatør



Innstillingsprosedyre (f.eks. innstilling for varighet til døråpner)

- 1 Trykk på en av funksjonsknappene i standby-modus.

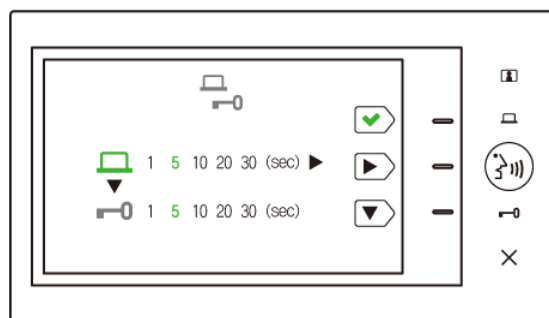
Menyskjermbildet vil bli vist.



- 2 Trykk på og hold inne i 5 sekunder eller mer. Skjermen for installasjonsoppsettmenyen vil bli vist.

- 3 Trykk på funksjonsknappen eller for å velge , og trykk deretter på funksjonsknappen .

Skjermbildet for tid for kontaktutgang vil bli vist.



- 4 Trykk på funksjonsknappen for å velge .

- 5 Trykk på funksjonsknappen for å justere varigheten til døråpneren.

- 6 Trykk på funksjonsknappen for å utføre endringene.

✓ OBS

- Sørg for å trykke på funksjonsknappen for å ta i bruk endringene.
- Endringer vil ikke bli brukt hvis du trykker på .

Personvernmelding

<https://www.aip-info.net/legal/privacy/>

